
SIMULADO AMOSTRA

CORPO DE BOMBEIROS MILITAR DO ESPÍRITO SANTO
Oficial Combatente



SIMULADO PADRÃO BANCA IDECAN
80 QUESTÕES (MÚLTIPLA-ESCOLHA)
TEMPO: 5H



SimuladosBR
Simulando Seu Sucesso

PROVA OBJETIVA

Língua Portuguesa

Texto I (Questões 01 a 08)

DIVERSIDADE LINGUÍSTICA NO BRASIL: REFLEXOS DE UMA SOCIEDADE PLURAL

“Uai”, “bah”, “égua”, “oxe”, todas essas expressões regionais fazem parte da diversidade linguística brasileira. Com cinco regiões e mais de 210 milhões de habitantes, o Brasil é um dos países mais diversificados do mundo. Com um vasto território, o idioma pode ser o mesmo, mas cada um possui suas particularidades. O português faz parte da família de línguas que se originou do latim (a qual chamamos de família latina ou românica). Vinda de Portugal no século 16, a língua portuguesa sofreu alterações, quando chegou em território brasileiro.

O Brasil é um país rico em diversidade cultural, e o mesmo se reflete claramente em sua língua. Logo, as diferentes variações linguísticas foram influenciadas por fatores históricos e sociais, demonstram que a língua não é estática, mas adaptável às características de seus falantes. Essa variação linguística vai além de simples sotaques, abrangendo expressões regionais e diferentes estruturas linguísticas que enriquecem o português falado no país.

A variação linguística é um fenômeno natural em qualquer idioma e ocorre em função do contexto social, regional e histórico. No Brasil, influências indígenas, africanas e europeias se misturaram ao longo dos séculos, criando uma língua única em constante transformação. No entanto, essa riqueza linguística muitas vezes é alvo de preconceitos. Pessoas que falam de maneira diferente do padrão esperado podem ser discriminadas, especialmente em contextos formais, como no mercado de trabalho ou na educação.

É fundamental compreender que todas as formas de expressão são legítimas e carregam a identidade cultural de quem as utiliza. A imposição de um único padrão linguístico ignora a pluralidade do país e perpetua desigualdades sociais. Valorizar as variações linguísticas significa, também, reconhecer a história e a vivência das diversas comunidades que compõem a sociedade brasileira. Combater o preconceito linguístico é um passo importante para construir uma convivência mais inclusiva e respeitosa.

Portanto, discutir variação linguística nas escolas e nos demais espaços sociais é essencial para promover a empatia e o respeito às diferenças. Ao entender que cada modo de falar é uma expressão

legítima de cultura e de identidade, aprendemos a valorizar a pluralidade do português brasileiro. Assim, a língua deixa de ser uma barreira e se torna um ponto de união entre os diversos povos que formam o Brasil.

jornal.usp.br – Adaptado

01. “No Brasil, influências indígenas, africanas e europeias se misturaram ao longo dos séculos [...]” Assim como em europeias, o acento gráfico caiu em desuso no termo destacado em

- A Os seres humanos são heroicos.
- B Os espanhois são um grupo étnico nativo da Espanha.
- C Os meis são substâncias espessas, doces e acastanhadas.
- D O chapeu Panamá, apesar do nome, é de origem equatoriana.
- E A República dos Coroneis é caracterizada pelo poder exercido pelas oligarquias estaduais.

02. Acerca das vírgulas que delimitam o período em evidência, aponte a alternativa correta: “Vinda de Portugal no século 16, [1] a língua portuguesa sofreu alterações, [2] quando chegou em território brasileiro.”

- A É contraindicada em 1 por estar posposta a uma oração reduzida.
- B É recomendada em 2, pois a oração subordinada encerra o período composto.
- C É obrigatória em 2, em decorrência da oração adverbial temporal que se inicia.
- D É recomendada em 1 por força da oração subordinada adverbial que antecede à principal.
- E É contraindicada em 2, pois a oração que se inicia se trata de uma oração desenvolvida e não reduzida.

03. “O Brasil é um país rico em diversidade cultural, e o mesmo se reflete claramente em sua língua.” O vocábulo mesmo, no contexto discursivo em análise, tem função de

- A adjetivo.
- B advérbio.
- C pronome.
- D conjunção.
- E substantivo.

04. “Logo, as diferentes variações linguísticas foram influenciadas por fatores históricos e sociais

[...]” A partir da estrutura oracional do trecho anterior, é verdadeiro o que se descreve no item

- A A estrutura é ativa, com sujeito agente.
- B A estrutura é passiva analítica, com agente da passiva explícito.
- C A estrutura é ativa, com sujeito paciente.
- D A estrutura é passiva analítica, com agente da passiva implícito.
- E A estrutura é passiva sintética, com agente da passiva explícito.

05. Algumas classes de palavras assumem funções de elementos conectores. Assim sendo, os vocábulos realçados a seguir desempenham função conectiva de

- I. “[...] demonstram que a língua não é estática [...]”
- II. “O português faz parte da família de línguas que se originou do latim.”

- A I e II, pronome relativo.
- B I e II, conjunção integrante.
- C I, pronome relativo; II, conjunção integrante.
- D I, conjunção integrante; II, pronome relativo.
- E I, conjunção subordinativa; II, conjunção integrante.

06. A partir do processo de acentuação gráfica da Língua Portuguesa, é correto o que se afirma, sobre as palavras enumeradas a seguir, na alternativa: “O português faz parte da família de línguas¹ que se originou do latim (a qual chamamos de família latina ou românica²). Vinda de Portugal no século³ 16, a língua portuguesa sofreu alterações quando chegou em território brasileiro.”

- A 1 e 2 são paroxítonas.
- B 1 e 3 são proparoxítonas.
- C 2 e 3 são proparoxítonas.
- D 1 e 2 são proparoxítonas.
- E Apenas em 3, há uma proparoxítona.

07. Em se tratando da função desempenhada pelas conjunções destacadas na passagem que segue, bem como no conjunto textual em que se inserem, assinale a alternativa correta: “Portanto, discutir variação linguística nas escolas e nos demais espaços sociais é essencial para promover a empatia e o respeito às diferenças. Ao entender que cada modo de falar é uma expressão legítima de cultura e de identidade, aprendemos a valorizar a pluralidade do português brasileiro. Assim, a língua deixa de ser uma barreira e se torna um ponto de união entre os diversos povos que formam o Brasil.”

- A Ambas são explicativas.
- B Portanto é conclusiva; assim, explicativa.
- C Portanto é adversativa; assim, conclusiva.
- D Portanto é conclusiva; assim, indica uma justificativa.
- E Ambas indicam conclusão.

08. “[...] mas adaptável às características de seus falantes.” Em analogia ao uso correto da crase na passagem anterior, assinale a alternativa em que o sinal indicativo de crase também se grafa conforme às regras da norma-padrão.

- A Agradecei à ela pelo apoio.
- B Refiro-me àquele colega da faculdade.
- C Perguntei à esta moça aqui e não a você.
- D Disse à ele que as coisas não eram bem assim.
- E Entreguei o envelope à essa moça que acabou de entrar.

09. Assinale a única alternativa em que o uso da forma verbal destacada no plural está adequado ao que preceituam as regras de concordância verbal.

- A Entre aqueles que amamos hão muitas pessoas em posições ideológicas opostas.
- B As propostas a que se apegam um candidato, parecem ser análogas às do outro.
- C Se lhes convêm preferir aqueles políticos e não estes, teremos que aceitar.
- D A qualquer pessoa podem ocorrer, neste tempo de polarização, argumentos a favor de um lado ou de outro.
- E Aos nossos parentes não se costumam associar, em geral, a maldade.

10. Sabe-se que a sílaba tônica é aquela com alta intensidade na pronúncia e que há somente uma por palavra. Inerente a estes fundamentos, assinale a alternativa que indica a palavra e sua classificação junto a posição da sílaba tônica.

- A Magnitude, paroxítona.
- B Pequim, proparoxítona.
- C Extinto, oxítona.
- D Populações, paroxítona.
- E Incluem, oxítona.

11. O termo “cadáver”, segundo a Nova Ortografia da Língua Portuguesa, é acentuado graficamente pelo mesmo motivo linguístico que

- A jóia.
- B vôo.
- C destróier.

- D catéter.
- E pára.

Texto II (Questões 12 a 15)

BIÓLOGO CRIA SACOLA QUE SE TRANSFORMA EM COMIDA PARA PEIXES

Kevin Kumala criou o produto após observar a imensa quantidade de acúmulo de lixo nos mares

Um dos produtos que mais poluem os oceanos e os rios é o plástico, que se tornou uma grande dor de cabeça para os ambientalistas. Para diminuir o impacto negativo desse material no ecossistema, um biólogo da Indonésia desenvolveu uma sacola feita de mandioca, que, ao ser jogada no mar e nos rios, pode servir de alimento para os peixes.

Kevin Kumala conta que criou o produto em viagem a Bali, ilha em que nasceu, após retornar dos Estados Unidos, e observar a imensa quantidade de acúmulo de lixo na região. Kumala possui uma empresa de canudos, sacolas e talheres, todos feitos com materiais biodegradáveis, que se desfazem em até 100 dias.

A sacola foi um dos seus últimos produtos criados. O site da empresa Avani ressalta que, desde 2016, quando foi criada, evitou-se a fabricação de três toneladas de produtos não sustentáveis. “Nós buscamos continuamente nos tornar uma ponte para ajudar e para encorajar comunidades e negócios a produzirem iniciativas que gerem um impacto sustentável para o meio ambiente. Encorajando o uso do termo ‘responsável’ como um valor central dos três fatores-chave: reduzir, reutilizar, reciclar”, destaca a página da Avani na internet.

Kumala assinala que suas sacolas são fortes, resistentes e têm a mesma elasticidade comparada às que são feitas de plástico. “Nossos sacos de mandioca de tamanho médio podem transportar até 8 libras (3,5 kg) de produtos secos”, explica, em uma postagem do Instagram da empresa.

correiobrasiliense.com.br

12. Atente-se à estrutura verbal ressaltada no contexto do excerto a seguir, de modo a assinalar o item correto: “Kumala assinala que suas sacolas são fortes, resistentes e têm a mesma elasticidade comparada às que são feitas de plástico.”

- A Trata-se de uma estrutura, na voz ativa, com agente expresso.
- B Trata-se de uma estrutura, na voz passiva analítica, sem agente expresso.

- C Trata-se de uma estrutura, na voz passiva analítica, com agente expresso.
- D Trata-se de uma estrutura, na voz passiva sintética, com agente expresso.
- E Trata-se de uma estrutura, na voz passiva sintética, sem agente expresso.

13. “Nós buscamos continuamente nos tornar uma ponte [...]” A colocação do pronome destacado, no trecho entre aspas, está

- A conforme as regras da próclise.
- B conforme as regras da ênclise.
- C infringindo as regras da próclise.
- D infringindo as regras da ênclise.
- E infringindo as regras da mesóclise.

14. Em se tratando das regras de acentuação que regem as palavras da Língua Portuguesa, analise os vocábulos enumerados a seguir para marcar o item correto: “Um dos produtos que mais poluem os oceanos e os rios é o plástico” “[...] “um biólogo² da Indonésia desenvolveu uma sacola feita de mandioca.”

- A 1 e 2 são paroxítonas.
- B 1 e 2 são proparoxítonas.
- C 1 é oxítone e 2 é paroxítone.
- D 1 é proparoxítone e 2 é paroxítone.
- E 1 é paroxítone e 2 é proparoxítone.

15. “Kumala assinala que suas sacolas são fortes, resistentes e têm a mesma elasticidade comparada às que são feitas de plástico.” O termo em destaque assume, no contexto discursivo em que se insere, função de

- A pronome relativo.
- B pronome indefinido.
- C pronome demonstrativo.
- D pronome pessoal do caso reto.
- E pronome pessoal do caso oblíquo.

Matemática

16. Se 5 impressoras imprimem 500 folhas em 10 minutos, quantas folhas 8 impressoras idênticas imprimem em 15 minutos?

- A 900.
- B 1.200.
- C 1.600.
- D 2.000.
- E 2.400.

17. Uma equipe de servidores foi destacada para analisar alguns processos. Sabe-se que todos os servidores dessa equipe são igualmente eficientes, isto é, gastam o mesmo tempo para analisar cada processo, e que 12 desses servidores analisam 360 processos de benefícios em 6 horas. Com base nessas informações, assinale a alternativa correta.

- A Cada servidor da equipe gasta 15 minutos para analisar um processo.
- B 125 processos serão analisados em um número par de horas por alguns servidores da equipe.
- C 8 servidores da equipe analisam, em 7 horas de trabalho, mais de 250 processos.
- D Para analisar 450 processos em 7 horas e meia de trabalho, são necessários 15 servidores da equipe.
- E Uma equipe com 10 servidores analisará mais de 500 processos em menos de 10 horas.

18. Um grupo de alunos de uma instituição de Ensino Superior realizou uma visita guiada a hidrelétrica de Itaipu, o valor do ingresso é R\$ 175,00 por pessoa. Por se tratar de estudantes os 40 alunos obtiveram um desconto em relação ao preço do ingresso e o valor total pago para a visita de todos somou R\$ 4.900,00. Com base nestas informações o valor do desconto obtido pelos estudantes foi de:

- A 20%.
- B 25%.
- C 30%.
- D 35%.
- E 40%.

19. Um trabalhador recebe um salário fixo de R\$ 2.500,00 por mês. Se ele receber um aumento de 6%, qual será o novo salário dele?

- A R\$ 2.550,00
- B R\$ 2.600,00
- C R\$ 2.650,00
- D R\$ 2.700,00
- E R\$ 2.750,00

20. Sandoval investiu R\$ 20.000,00 em uma aplicação sob o regime de juros simples, com uma taxa de 2% ao mês, durante um ano e meio. Após resgatar os juros, decidiu utilizar 20% desse valor para sua festa de aniversário. Determine quanto Sandoval gastou na festa.

- A R\$ 1.440,00.
- B R\$ 2.880,00.
- C R\$ 4.320,00.

- D R\$ 5.760,00.
- E R\$ 7.200,00.

21. Uma empresa aplicou seu lucro no valor de R\$ 8.000,00 em uma instituição financeira que remunera 5% ao mês por juros compostos por 3 meses. Assinale a alternativa que apresenta o valor dos juros, em reais (R\$), dessa operação.

- A R\$ 9.200,00.
- B R\$ 1.261,00.
- C R\$ 1.500,00.
- D R\$ 1.200,00.
- E R\$ 9.500,00.

22. Uma equipe de 8 pessoas trabalha no setor de manutenção de uma empresa. Toda segunda-feira são sorteadas duas dessas pessoas para ficarem de plantão no sábado seguinte, para desempenharem, ambas, a mesma função. O número possível de duplas diferentes como resultado desse sorteio é igual a:

- A 28
- B 32
- C 48
- D 56
- E 64

23. Um campeonato de futebol será disputado por 20 clubes, no sistema de turno e retorno, ou seja, cada time joga contra todos os outros duas vezes. De quantas formas distintas podemos escolher os times que farão o jogo de abertura, sabendo que o primeiro time escolhido joga em seu próprio campo?

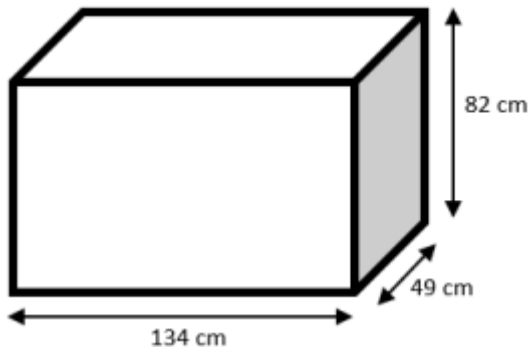
- A 20.
- B 45.
- C 250.
- D 380.
- E 422.

24. Um engenheiro projeta uma coluna no formato cilíndrico com 1 metro de raio da base e 3 metros de altura que suporta um peso total de 2 toneladas. Supondo que a quantidade suportada seja diretamente proporcional ao volume da coluna, se dobrássemos as dimensões iniciais, essa nova coluna suportará um peso total de:

- A 6 toneladas.
- B 4 toneladas.
- C 16 toneladas.
- D 10 toneladas.

E 8 toneladas.

25. Mário, proprietário de uma mecânica, comprou uma caixa de aço para armazenar o óleo que é retirado dos veículos durante a troca por um novo. As medidas da caixa são: 82 cm de altura, 49 cm de largura e 134 cm de comprimento. Sabe-se que cada placa de aço possui dois centímetros de espessura, conforme ilustrado na imagem a seguir:



Considerando que as medidas ilustradas na figura correspondem às dimensões externas da caixa, o volume máximo de óleo que cabe no interior da caixa, em litros, varia entre:

- A 456 a 460.
- B 470 a 475.
- C 486 a 490.
- D 510 a 515.
- E 536 a 540.

26. Um cilindro de raio 4 cm e altura 10 cm está inscrito em uma esfera de raio 6 cm. Dessa forma, é **CORRETO** afirmar que o valor do volume interno à esfera e externo ao cilindro, ou seja, entre ambos, é igual a

- A 288π .
- B 160π .
- C 144π .
- D 128π .
- E 100π .

27. Uma empresa que fabrica camisetas personalizadas recebeu um pedido para criar camisetas exclusivas para um evento. O custo total de produção, em reais, é dado pela função $C(x) = 20x + 500$, em que x é o número de camisas vendidas. A receita total obtida com a venda das camisas é dada pela função $R(x) = 40x$, em que x também representa a quantidade de camisas vendidas. O número mínimo de camisas que a empresa precisa vender para evitar prejuízo é

- A 25.
- B 20.
- C 50.
- D 40.
- E 100.

28. A equação do 2º grau $x^2 - 4x - 5 = 0$ possui duas raízes reais e distintas. Ao encontrarmos o seu conjunto solução obteremos essas duas raízes cuja soma e o produto são, respectivamente;

- A - 4 e 5
- B 4 e - 5
- C 1 e - 5
- D - 1 e 5
- E 1 e 5

29. Em uma pesquisa feita com os alunos de uma escola, perguntou-se sobre a preferência por dois estilos musicais: MPB e Rock. Verificou-se que 120 alunos gostam de MPB, 95 gostam de Rock, e 48 gostam de ambos os estilos. Sabendo que todos os alunos entrevistados gostam de pelo menos um dos dois estilos, é correto afirmar que o número total de alunos que participaram da pesquisa foi de:

- A 263 alunos.
- B 239 alunos.
- C 167 alunos.
- D 172 alunos.
- E 215 alunos.

30. Em uma escola, 42 alunos estudam inglês, 30 alunos estudam espanhol, e 15 alunos estudam ambos os idiomas. Sabendo que todos os alunos estudam pelo menos um dos dois idiomas, assinale quantos alunos há na escola.

- A 57.
- B 62.
- C 67.
- D 72.
- E 77.

História

31. O período pré-colonial foi a fase transcorrida entre a chegada da esquadra de Pedro Álvares Cabral e o primeiro projeto nitidamente colonizador empreendido por Martim Afonso de Souza, em 1531. Durante esse período, a região conhecida como América Portuguesa teve um papel secundário na economia de Portugal, no momento em que o comércio com as Índias Orientais

monopolizava os interesses mercantins do Império. Apesar da importância secundária, era inegável a preocupação estatal com o reconhecimento e a proteção desse território. Diversas expedições foram para procurar no Brasil riquezas que pudessem ser exploradas, e ao mesmo tempo, combater invasores estrangeiros. Qual foi o primeiro recurso explorado pelos portugueses no território brasileiro?

- A A prata.
- B O marfim.
- C A borracha.
- D O pau-brasil.
- E A cana-de-açúcar.

32. As bandeiras eram expedições rumo ao interior do Brasil com o objetivo de capturar índios e buscar metais e pedras preciosas. Em meados do século XVII, os bandeirantes chegaram às terras que hoje correspondem a Goiás, Mato Grosso e Amazonas. As expedições promovidas pelos bandeirantes a essas áreas tinham como principal ponto de partida o seguinte estado:

- A Bahia.
- B São Paulo.
- C Minas Gerais.
- D Rio de Janeiro.
- E Espírito Santo.

33. Analise a tela “Primeira missa no Brasil”, pintada por Victor Meirelles em 1860.



Ao representar, no século XIX, a primeira missa realizada no Brasil, a tela

- A sugere a existência de harmonia entre os grupos étnicos e sociais que habitavam o território da colonização portuguesa.
- B valoriza a liberdade de culto religioso e a tolerância das lideranças católicas em relação às religiosidades dos povos indígenas.

C critica o caráter tardio e insuficiente da ação missionária católica, responsável pela catequização dos povos indígenas.

D critica a imposição do catolicismo aos povos indígenas, forçados a assistir à cerimônia religiosa organizada pelos colonizadores.

E questiona a ausência de separação entre Estado e Igreja, determinada pelos governos gerais impostos pelos colonizadores.

34. A Independência do Brasil foi fruto de um processo histórico permeado por fatores externos e internos importantes. São exemplos de um fator externo e um fator interno que impactaram na relação entre Portugal e Brasil, respectivamente,

A as Cortes de Cádiz, que obrigaram o pronto retorno de Dom João VI a Portugal, e a circulação de ideias liberais e republicanas na imprensa das principais províncias brasileiras.

B a leva de independências ocorrida na América Hispânica, na década anterior, e as manifestações urbanas contra os privilégios da Coroa Portuguesa nos anos 1820, como a Noite das Garrafadas.

C a crise política interna de Portugal, devido à invasão de Napoleão, e a pressão popular provocada pelo assassinato de Líbero Badaró, jornalista militante da causa independentista.

D o aumento da exploração colonial devido à situação econômica de Portugal após ações de combate, por parte da Inglaterra, ao tráfico negreiro por meio da lei conhecida como Bill Aberdeen, e a criação das Juntas Provisórias nas províncias.

E a Revolução Liberal do Porto e o crescimento de mobilizações pela independência em várias regiões da América portuguesa, que demonstravam grande descontentamento por parte das elites locais.

35. Entre as características predominantes do fenômeno migratório interno que ocorreu no Brasil entre os anos 1950 e 1960, cita-se o predomínio da migração da região

A Norte para a região Sudeste, dada a expulsão de camponeses pela ação de grileiros, latifundiários, bem como pela mecanização do garimpo.

B Nordeste para a região Centro-Oeste, dada a política de distribuição de terras e o novo ciclo da borracha na Amazônia.

C Sul para a região Centro-Oeste, dada a crise da pequena propriedade no Rio Grande do Sul e a expansão da pecuária e da soja em Mato Grosso e Goiás.

D Sudeste para a região Nordeste, dada a crise do café em São Paulo e a expansão de fronteiras agrícolas e agropecuárias na Bahia e em Pernambuco. E Nordeste para a região Sudeste, dado o empobrecimento e as secas constantes na primeira e o nível de industrialização na segunda.

36. A Revolução de 1930 põe fim à hegemonia da burguesia do café (...). O episódio revolucionário expressa a necessidade de reajustar a estrutura do país, cujo funcionamento, voltado essencialmente para um único gênero de exportação, se torna cada vez mais precário. A oposição ao predomínio da burguesia cafeeira não provém, entretanto, de um setor industrial (...). Pelo contrário, dadas as características da formação social do país, há uma complementaridade básica entre interesses agrários e industriais. (Boris Fausto) O movimento citado marcou o fim da República Velha e inaugurou uma forma de Estado que

- A atendeu demandas de operários e camponeses, iniciando um governo de base popular.
- B afastou o Estado da gestão da economia, implementando o liberalismo brasileiro.
- C controlou os militares e burocratizou os órgãos estatais, impedindo novos golpes.
- D fortaleceu a centralização do Estado Nacional sobre poderes e interesses locais.
- E abandonou os setores produtores agrícolas tradicionais e urbanizou a economia.

37. O final da Segunda Guerra Mundial em 1945 teve impacto na política brasileira do período, porque expôs a contradição entre

- A o esforço nacional de construção de mercados regionais e a unificação, no plano internacional, do mercado global.
- B a opção industrialista do regime varguista e a aceleração da demanda, no mercado internacional, de exportação de alimentos.
- C o prevalecimento de ideologias de esquerda no cenário mundial e a guinada à direita, no plano interno, do regime ditatorial.
- D a vitória externa da defesa da democracia liberal e a persistência, no âmbito interno, de um regime ditatorial.
- E a militarização dos Estados estrangeiros e a defesa intransigente, pelo governo varguista, de uma política externa pacifista.

38. “Embora tenha implantado posteriormente outros três pacotes na tentativa de estabilizar a moeda nacional, seu governo ficou marcado pelo primeiro deles: o Plano Cruzado, lançado em 28 de

fevereiro de 1986.” O presidente brasileiro relacionado a esse fato é:

- A José Sarney.
- B Itamar Franco.
- C Tancredo Neves.
- D Fernando Collor de Melo.
- E Luiz Inácio Lula da Silva

39. O cartaz abaixo evidencia



- A a expectativa de nova eleição de JK e a pré-campanha interrompida pelo ação civil-militar que interrompeu o processo democrático.
- B o apoio de Juscelino Kubistchek ao movimento militar de 64 na esperança de que ao fim do governo Castelo Branco o poder retornasse a ele.
- C a proposta de alteração da constituição de 1946 que defendia a permanência de Juscelino Kubistchek e terminou por produzir o movimento ditatorial de 1964.
- D a despedida do governo JK e estopim do movimento “Queremista” que defendia o retorno revolucionário do então presidente.
- E o movimento de apoio à reeleição de JK em 65, que levou a primeira reeleição da política brasileira.

40. No que diz respeito aos aspectos históricos do Estado do Espírito Santo, analise as afirmativas abaixo:

- I. Vasco Coutinho desembarcou na capitania em dia 23 de maio de 1535, na atual Prainha de Vila Velha, onde fundou o primeiro povoamento.
- II. A terra foi batizada de Espírito Santo, em homenagem à terceira pessoa da Santíssima Trindade.
- III. O cultivo de cana-de-açúcar e, posteriormente, de café foi importante para o desenvolvimento econômico local.

É CORRETO afirmar que:

- A Apenas a afirmativa III está correta.
- B Apenas as afirmativas I e II estão corretas.
- C As afirmativas I, II e III estão corretas.
- D Apenas as afirmativas I e III estão corretas.
- E Apenas a afirmativa I está correta.

Geografia

41. Assinale a alternativa que apresenta a denominação da camada mais interior do Planeta Terra.

- A Núcleo.
- B Litosfera.
- C Manto.
- D Crosta.
- E Magma.

42. Os processos de formação de rochas são lentos, sendo que as rochas podem ser classificadas em três grandes grupos: ígneas, sedimentares e metamórficas. São rochas metamórficas:

- A granito e mármore
- B arenito e gnaiss
- C xisto e basalto
- D mármore e xisto
- E siltito e gnaiss

43. Assinale a alternativa que apresenta uma das consequências do movimento de rotação da Terra:

- A a duração dos ciclos solares.
- B a existência dos solstícios e equinócios.
- C a intercalação das atividades solares.
- D a sucessão dos dias e das noites.
- E a ocorrência das estações do ano.

44. Observe o mapa a seguir:



As regiões assinaladas pelos números 2 e 3 são, respectivamente:

- A Norte e Sul
- B Sudeste e Nordeste
- C Sudeste e Centro-Oeste
- D Nordeste e Centro-Oeste
- E Centro-Oeste e Sudeste

45. Os domínios morfoclimáticos são compreendidos como o conjunto de elementos naturais (clima, relevo, vegetação) que se inter-relacionam e formam uma paisagem geográfica. O Brasil apresenta uma diversidade de paisagens naturais. Assinale a opção correta, a respeito dos domínios morfoclimáticos do Brasil.

- A A Amazônia é um domínio morfoclimático restrito ao território brasileiro.
- B O domínio morfoclimático da caatinga apresenta variações de clima semiárido e árido.
- C O cerrado é um domínio morfoclimático que ocorre na porção central do país, em áreas onde se observam duas estações climáticas bem definidas, uma chuvosa e outra seca.
- D As pradarias que ocorrem na região Sul do Brasil apresentam como característica vegetacional a ocorrência de araucárias, pinheiros e eucaliptos, árvores típicas de clima temperado e subtropical com baixas temperaturas.
- E O domínio dos mares de morros ocorre nas regiões Sul e Sudeste do Brasil tendo como vegetação típica a ocorrência de gramíneas e matas de araucárias.

46. As longas estiagens e a vegetação xerófila caracterizam o domínio morfoclimático

- A Cerrado.
- B Caatinga.
- C Mares de Morro.
- D Araucária.
- E Amazônico.

47. A maior bacia hidrográfica do estado do Espírito Santo, com cerca de 83.400 km², é a bacia do rio:

- A Paraíba do Sul.
- B Jequitinhonha.
- C São Francisco.
- D Doce.
- E Xingu.

48. Fatores climáticos são as condições que determinam ou interferem nos elementos climáticos e os climas deles resultantes. O fator climático que

remete à distância ao equador medida ao longo do meridiano de Greenwich é corretamente chamado de:

- A Altitude.
- B Maritimidade.
- C Relevo.
- D Continentalidade.
- E Latitude.

49. Em relação à questão ambiental, afirma-se que a emissão descontrolada de gases poluentes na atmosfera contribui para as mudanças climáticas porque

- A intensifica o efeito estufa.
- B gera erupções vulcânicas.
- C promove terremotos.
- D impede o desmatamento.
- E delimita as estações do ano.

50. Os continentes, que foram criados pelo homem para melhor compreensão do espaço territorial do mundo, são grandes massas de terra, separadas pelos oceanos. Existem 6 continentes: América, Europa, África, Ásia, Oceania e Antártida. Qual destes continentes localiza-se, unicamente, no hemisfério ocidental?

- A Ásia
- B Oceania
- C Antártida
- D América
- E Europa

Química

51. Considerando o átomo de carbono (^{12}C), assinale a alternativa que apresenta corretamente o número de prótons (p), elétrons (e) e nêutrons (n).

- A p = 6; e = 6; n = 6.
- B p = 6; e = 6; n = 7.
- C p = 5; e = 6; n = 7.
- D p = 6; e = 5; n = 6.
- E p = 5; e = 5; n = 5.

52. Os átomos com mesmo número de massa e diferentes números atômicos são chamados de:

- A Isótopos.
- B Isótonos.
- C Alótropos.
- D Isóbaros.

E Isomorfos.

53. A eletronegatividade de elementos químicos de uma mesma família é uma propriedade periódica que aumenta quando ocorre a diminuição

- A do raio atômico.
- B da energia de ionização.
- C da afinidade eletrônica.
- D do caráter não metálico.
- E do potencial de oxidação.

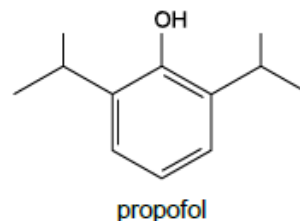
54. As propriedades químicas e físicas dos compostos são diretamente influenciadas pelo tipo de ligação química que eles apresentam. Considerando os compostos cloreto de sódio (NaCl), água (H_2O) e oxigênio molecular (O_2), identifique a alternativa que descreve respectivamente, de forma correta, os tipos de ligações químicas presentes em cada um deles.

- A Iônica, covalente polar e covalente apolar.
- B Covalente polar, iônica e covalente apolar.
- C Iônica, covalente apolar e covalente polar.
- D Covalente apolar, iônica e covalente polar.
- E Metálica, covalente polar e covalente apolar.

55. Os compostos inorgânicos de nitrogênio: HNO_3 , NH_4OH e NH_4NO_3 são classificados, correta e respectivamente, como

- A ácido, base e ácido.
- B ácido, base e sal.
- C ácido, sal e óxido.
- D óxido, base e óxido.
- E óxido, óxido e sal.

56. Propofol é um agente anestésico utilizado para indução e manutenção de anestesia geral em procedimentos cirúrgicos.



O propofol é um

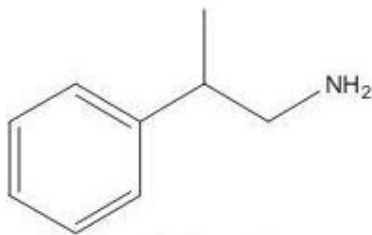
- A álcool.
- B éter.
- C fenol.
- D enol.
- E aldeído.

57. Considere a equação de reação não balanceada:



Fazendo-se o balanceamento dessa equação, usando-se os menores valores inteiros para os coeficientes estequiométricos, a soma dos valores dos coeficientes para AlCl_3 e TaCl_5 é:

- A 4
- B 8
- C 11
- D 14
- E 16

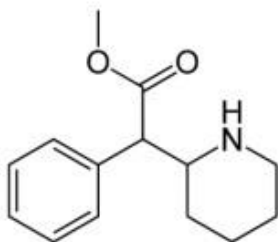


Anfetamina

58. O nome da anfetamina, segundo a IUPAC, é

- A 2-benzil-2-metiletan-1-amina
- B 2-benziletan-1-amina.
- C 2-fenilpropan-1-amina.
- D 2-fenilpropan-3-amina.
- E 2-fenil-2-metilpropan-2-amina.

59. O Transtorno de Déficit de Atenção e Hiperatividade (TDAH) se caracteriza pela combinação de sintomas de desatenção e hiperatividade-impulsividade, de acordo com a Associação Brasileira do Déficit de Atenção (ABDA). Esse tipo de transtorno tem tratamento multimodal – relacionado à combinação de mais de um tipo de intervenção. Um dos medicamentos associados a esse tratamento é o metilfenidato, princípio ativo que tem a estrutura química apresentada na figura a seguir:



Considerando a estrutura química apresentada, assinale a alternativa correta:

- A A ligação C=O é apolar.
- B A molécula possui dois anéis aromáticos.
- C A molécula possui carbonos com hibridização sp^3 , sp^2 e sp .
- D A molécula possui função orgânica derivada de ácido carboxílico.
- E A amina presente na estrutura é classificada como amina primária.

60. Qual é a unidade que representa quantidade de matéria?

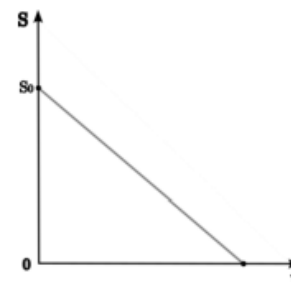
- A O grama.
- B O litro.
- C O quilograma-força.
- D O número de Avogadro.
- E O mol.

Física

61. Uma grandeza vetorial pode ser representada por um vetor porque possui

- A valor, direção e sentido.
- B posição, orientação e sentido.
- C posição, orientação e direção.
- D módulo, direção e sentido.
- E valor, orientação e direção.

62. O deslocamento ΔS de um carro durante o intervalo de tempo Δt é ilustrado no gráfico abaixo:



(Figura do elaborador)

Assinale a proposição CORRETA:

- A O carro se desloca à velocidade variável em movimento retilíneo uniforme.
- B O carro se desloca à velocidade constante em movimento progressivo.
- C O carro se desloca em movimento retilíneo uniformemente variado.
- D O carro se desloca aceleradamente em movimento retilíneo uniforme.
- E O carro se desloca à velocidade constante em movimento retrógrado.

63. Um indivíduo dirige um automóvel em uma rodovia retilínea a uma velocidade constante de 60 km/h, ao longo de 12 km, quando o automóvel para por falta de combustível. Ele desce do automóvel e caminha por 2,0 km no mesmo sentido da rodovia, durante 30 min, até um posto de abastecimento. Calcule a velocidade média do indivíduo no percurso total de 14 km.

- A 5,0 km/h
- B 10 km/h
- C 15 km/h
- D 20 km/h
- E 25 km/h

64. Duas crianças estão patinando em uma superfície lisa de gelo. A criança A empurra a criança B com uma força de 20 N. Desconsiderando o atrito entre os patins e o gelo, qual das alternativas a seguir descreve CORRETAMENTE a situação?

- A A criança B exerce uma força de 10 N sobre a criança A.
- B A criança B exerce uma força de 20 N sobre a criança A, mas em sentido oposto.
- C A criança B exerce uma força de 40 N sobre a criança A.
- D A criança B não sente nenhuma força aplicada pela criança A.
- E A criança B exerce uma força menor que 20 N de mesmo sentido que a criança A.

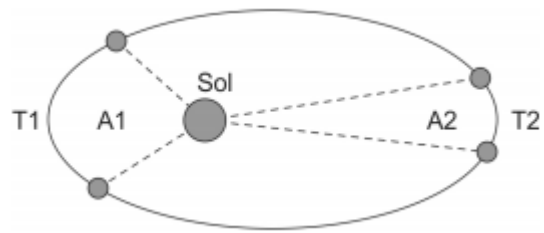
65. Uma caixa possui massa de 120 kg. Para colocá-la em movimento sobre uma superfície horizontal com atrito, um estudante precisa aplicar uma força horizontal de módulo maior que 480 N. Considere a aceleração da gravidade igual a $10,0 \text{ m/s}^2$. Se mais 20,0 kg forem acrescentados à caixa, o estudante precisará aplicar uma força horizontal de módulo acima de que valor para colocá-la em movimento sobre a mesma superfície?

- A 240 N
- B 480 N
- C 560 N
- D 840 N
- E 880 N

66. Um automóvel está descendo uma ladeira e enfrentando forte vento contrário, de modo que é preciso acelerar para manter constante a velocidade de descida. Em relação ao caso descrito, assinale a alternativa que apresenta a situação correta.

- A A energia potencial está aumentando.
- B A energia cinética está aumentando.
- C A energia total (potencial + cinética) está diminuindo.
- D A energia total (potencial + cinética) está aumentando.
- E A energia total (potencial + cinética) está inalterada.

67. Após estudar a gravitação universal, Kepler enunciou três leis, sendo a segunda a que trata das áreas do movimento elíptico dos planetas em torno do Sol, conforme a figura abaixo, na qual estão destacados quatro pontos da órbita do planeta, formando as áreas A1 e A2.



Sendo T1 e T2 o tempo que o planeta demora para percorrer os pontos em destaque, de acordo com Kepler

- A $A1 = A2$, então, $T1 > T2$, de modo que a velocidade do planeta é sempre constante.
- B $A1 = A2$, então, $T1 = T2$, de modo que a velocidade do planeta é maior quanto menor for a distância entre ele e o Sol.
- C $T1 = T2$, então, $A1 = A2$, de modo que a velocidade do planeta é sempre constante.
- D $T1 > T2$, então, $A1 < A2$, de modo que a velocidade do planeta é maior quanto maior for a distância entre ele e o Sol.
- E $A1 > A2$, então, $T1 = T2$, de modo que a velocidade do planeta é sempre constante.

68. Uma forma de contribuir para um mundo mais sustentável é optar por métodos mais eficientes para economizar energia elétrica. Ao substituir uma lâmpada incandescente que apresenta 60 W de potência nominal, por LED, cuja potência nominal é de 8 W, caso a lâmpada fique acesa por 5 horas por dia, após 30 dias, o consumo de energia elétrica foi reduzido em

- A 1,2 kWh
- B 4,0 kWh
- C 4,8 kWh
- D 6,8 kWh
- E 7,8 kWh

69. Quando um amperímetro indica 10A, no circuito que atende uma carga resistiva, uma tensão de 0,005V é medida nos terminais deste amperímetro. A condutância do amperímetro é igual a

- A 1000S.
- B 800S.
- C 2000S.
- D 2200S.
- E 500S.

70. Assinale a alternativa que apresenta situações cotidianas em que podemos observar o princípio de Pascal na prática.

- A Ver o gelo flutuar em um copo de água.
- B O barulho que a lata de refrigerante faz ao abrir.
- C Balões de festa flutuando.
- D Vapor de água na tampa da panela.
- E Usar o macaco hidráulico para trocar o pneu de um carro.

Biologia

71. A AIDS é a sigla em inglês da síndrome da imunodeficiência adquirida. É causada pelo HIV, vírus que ataca as células de defesa do nosso corpo. Com o sistema imunológico comprometido, o organismo fica mais vulnerável a diversas doenças, um simples resfriado ou infecções mais graves como tuberculose e câncer. Sobre a AIDS marque a alternativa INCORRETA:

- A Os sintomas mais frequentes são gripe persistente, perda de peso, diminuição da força física, febre intermitente, dores musculares, suores noturnos, diarreia.
- B A mãe infectada pode passar o HIV para o filho durante a gravidez, o parto e a amamentação
- C O vírus não é transmitido pelo sexo quando se usa corretamente a camisinha
- D O suor ou mesmo a lágrima de pessoa portadora de doença pode ser meio de transmissão do vírus
- E Sexo oral sem camisinha transmite o vírus

72. Células eucarióticas e procarióticas possuem componentes semelhantes, presentes nas duas classes celulares tais como

- A carioteca
- B mitocôndrias
- C plasmídeos
- D ribossomos
- E lisossomos

73. Cloroplasto e mitocôndria são organelas diretamente responsáveis pelas transformações energéticas celulares. São elas:

- A digestão e excreção.
- B respiração e excreção.
- C respiração e fotossíntese.
- D fotossíntese e osmose.
- E digestão e osmose.

74. Organismos vivos são compostos por uma ou mais células. Estas possuem componentes com função especializada que são denominadas organelas. A imagem a seguir representa um esquema de célula eucariótica. Quais são as organelas destacadas, respectivamente?



- A Nucléolo, Mitocôndria, Complexo de Golgi e Membrana Plasmática.
- B Núcleo, Mitocôndria, Complexo de Golgi e Membrana Plasmática.
- C Núcleo, Mitocôndria, Complexo de Golgi e Parede Celular.
- D Núcleo, Mitocôndria, Nucléolo e Membrana Plasmática.
- E Nucléolo, Mitocôndria, Complexo de Golgi e Parede Celular.

75. O tecido muscular liso, assim como o tecido muscular estriado esquelético e cardíaco, apresenta capacidade de contração muscular, que é controlada pelo sistema

- A nervoso central.
- B nervoso autônomo.
- C nervoso somático.
- D digestório.
- E endócrino.

76. Qual dos órgãos está associado aos sistemas digestório e respiratório?

- A Língua
- B Faringe.
- C Laringe.
- D Esôfago.
- E Traqueia.

77. O sangue é transportado pelo corpo dentro dos vasos sanguíneos, que formam uma rede de tubos com diferentes diâmetros e que fazem circular o sangue arterial (oxigenado) e o venoso (rico em gás carbônico). Com base nas informações apresentadas, assinale a opção que corresponde aos vasos em que ocorre o transporte de sangue sob alta pressão.

- A veias
- B vênulas
- C capilares
- D linfáticos
- E artérias

78. Assinale a opção que indica o processo fisiológico pelo qual os seres vivos conseguem manter a temperatura corporal dentro de limites toleráveis compatíveis com a sobrevivência do organismo.

- A reprodução
- B respiração
- C adaptação
- D aclimatação
- E homeostase

79. Associe as doenças listadas abaixo aos seus respectivos agentes etiológicos:

1. Dengue;
2. Leptospirose;
3. Malária;
4. Sarampo;
5. Tuberculose.

- A 1 - vírus, 2 - bactéria, 3 - protozoário, 4 - vírus, 5 - bactéria.
- B 1 - bactéria, 2 - protozoário, 3 - protozoário, 4 - vírus, 5 - bactéria.
- C 1 - vírus, 2 - protozoário, 3 - bactéria, 4 - vírus, 5 - protozoário.
- D 1 - vírus, 2 - bactéria, 3 - vírus, 4 - protozoário, 5 - bactéria.
- E 1 - bactéria, 2 - vírus, 3 - bactéria, 4 - vírus, 5 - bactéria.

80. A terra está mudando rapidamente como consequência de ações humanas. Com a crescente

perda e fragmentação de habitats, mudanças no ambiente físico e no clima da Terra e o aumento da população humana, enfrentamos difíceis dilemas na gestão dos recursos do mundo. Precisamos entender as interconexões da biosfera se nos propusermos a proteger espécies em extinção e melhorar a qualidade da vida humana. Para essa finalidade, muitos países, sociedades científicas e outros grupos têm adotado o conceito de desenvolvimento sustentável. Assinale a alternativa que indica corretamente práticas adequadas para o desenvolvimento sustentável.

- A Consumo elevado, fontes de energia renováveis e inseticidas.
- B Utilização consciente dos recursos naturais, uso de agrotóxicos e assoreamento.
- C Evitar desperdícios e excessos, criação de Unidades de Conservação e repovoamento.
- D Reciclagem, mudança ou diminuição nos padrões de consumo e reflorestamento.
- E Priorizar o consumo de produtos biodegradáveis, utilizar produtos químicos e coleta seletiva do lixo.

PROVA DE REDAÇÃO

- A prova de redação destinar-se-á a avaliar o domínio do conteúdo dos temas abordados; a experiência prévia do candidato e sua adequabilidade quanto às atribuições do cargo. A resposta deverá conter a extensão **mínima de 20 (vinte) e máxima de 30 (trinta) linhas** para o texto, sendo atribuída nota 0 (ZERO) ao texto que não respeitar o limite mínimo de linhas;
- A prova de redação deverá ser manuscrita em letra legível, com caneta esferográfica de corpo transparente, de ponta grossa e de tinta azul ou preta, não sendo permitida a interferência e/ou a participação de outras pessoas, salvo em caso de candidato que tenha solicitado tratamento diferenciado para este fim, nos termos deste edital;
- A redação, de caráter eliminatório e classificatório, **valerá 40 (pontos) pontos**.

Leia, com atenção, o texto a seguir:

Nas redes sociais, chamou a atenção uma imagem da praia do Balneário Camboriú, município localizado no Estado de Santa Catarina. Em uma foto aérea, era possível observar um grande campo de areia que se estendia sobre o mar, e não o contrário, como acontece usualmente. A presença das máquinas ao redor do campo indicava que ali acontecia mais uma intervenção humana em um ambiente natural.

O Balneário Camboriú passa por um processo de “engordamento de praia”. Em outras palavras, está se buscando o aumento espacial da faixa de areia. Com isso, o objetivo é também combater a erosão costeira, nome dado ao processo em que a praia perde mais sedimentos do que recebe. Para isso, se retira e transporta areia do fundo do mar. Por ser um ambiente inconsolidado, a areia retirada é repostada pelo movimento do mar.

Entretanto, tem impactos que são inerentes e inevitáveis, especialmente quando você fala de um procedimento como esse”, analisa o professor Alexander Turra, do Instituto Oceanográfico (IO) da USP. A areia do fundo do mar, por exemplo, é retirada por uma draga, em um processo que pode impactar negativamente a biodiversidade local. Além disso, “na praia existente vai ser jogado sedimento. Esse sedimento também vai matar os organismos que estão ali, que vão ser sufocados”, explica Turra.

Na obra do Balneário Camboriú, a draga utilizada pode extrair, por dia, cerca de 40 mil metros cúbicos de areia, a uma distância de 15 quilômetros da costa. O material retirado é transportado via 360 tubos. [...]

Impactos no meio ambiente podem ser causados por empreendimentos urbanos. Disponível em: <https://www.jornal.usp.br>

Considerando que o fragmento de texto apresentado tem caráter meramente motivador, redija um texto dissertativo a respeito do seguinte tema: **Impactos da ganância humana ao meio ambiente.**

Rascunho

1	
2	
3	
4	
5	
6	
7	
8	
9	
10	
11	
12	
13	
14	
15	
16	
17	
18	
19	
20	
21	
22	
23	
24	
25	
26	
27	
28	
29	
30	

Texto Definitivo

1	
2	
3	
4	
5	
6	
7	
8	
9	
10	
11	
12	
13	
14	
15	
16	
17	
18	
19	
20	
21	
22	
23	
24	
25	
26	
27	
28	
29	
30	

Folha de Resposta

EXEMPLO DE PREENCHIMENTO

- Preencha os círculos completamente e com nitidez, utilizando caneta esferográfica de tinta preta.
- As marcações das respostas deverão ser feitas conforme ilustração.

Resposta ao item X = C →

Resposta ao item Y = B →

Resposta ao item Z = E →

ITEM / RESPOSTA

1 (A) (B) (C) (D) (E)

2 (A) (B) (C) (D) (E)

3 (A) (B) (C) (D) (E)



ITEM / RESPOSTA

1 (A) (B) (C) (D) (E)

2 (A) (B) (C) (D) (E)

3 (A) (B) (C) (D) (E)

4 (A) (B) (C) (D) (E)

5 (A) (B) (C) (D) (E)

6 (A) (B) (C) (D) (E)

7 (A) (B) (C) (D) (E)

8 (A) (B) (C) (D) (E)

9 (A) (B) (C) (D) (E)

10 (A) (B) (C) (D) (E)

11 (A) (B) (C) (D) (E)

12 (A) (B) (C) (D) (E)

13 (A) (B) (C) (D) (E)

14 (A) (B) (C) (D) (E)

15 (A) (B) (C) (D) (E)

16 (A) (B) (C) (D) (E)

17 (A) (B) (C) (D) (E)

18 (A) (B) (C) (D) (E)

19 (A) (B) (C) (D) (E)

20 (A) (B) (C) (D) (E)

21 (A) (B) (C) (D) (E)

22 (A) (B) (C) (D) (E)

23 (A) (B) (C) (D) (E)

24 (A) (B) (C) (D) (E)

25 (A) (B) (C) (D) (E)

ITEM / RESPOSTA

26 (A) (B) (C) (D) (E)

27 (A) (B) (C) (D) (E)

28 (A) (B) (C) (D) (E)

29 (A) (B) (C) (D) (E)

30 (A) (B) (C) (D) (E)

31 (A) (B) (C) (D) (E)

32 (A) (B) (C) (D) (E)

33 (A) (B) (C) (D) (E)

34 (A) (B) (C) (D) (E)

35 (A) (B) (C) (D) (E)

36 (A) (B) (C) (D) (E)

37 (A) (B) (C) (D) (E)

38 (A) (B) (C) (D) (E)

39 (A) (B) (C) (D) (E)

40 (A) (B) (C) (D) (E)

41 (A) (B) (C) (D) (E)

42 (A) (B) (C) (D) (E)

43 (A) (B) (C) (D) (E)

44 (A) (B) (C) (D) (E)

45 (A) (B) (C) (D) (E)

46 (A) (B) (C) (D) (E)

47 (A) (B) (C) (D) (E)

48 (A) (B) (C) (D) (E)

49 (A) (B) (C) (D) (E)

50 (A) (B) (C) (D) (E)

ITEM / RESPOSTA

51 (A) (B) (C) (D) (E)

52 (A) (B) (C) (D) (E)

53 (A) (B) (C) (D) (E)

54 (A) (B) (C) (D) (E)

55 (A) (B) (C) (D) (E)

56 (A) (B) (C) (D) (E)

57 (A) (B) (C) (D) (E)

58 (A) (B) (C) (D) (E)

59 (A) (B) (C) (D) (E)

60 (A) (B) (C) (D) (E)

61 (A) (B) (C) (D) (E)

62 (A) (B) (C) (D) (E)

63 (A) (B) (C) (D) (E)

64 (A) (B) (C) (D) (E)

65 (A) (B) (C) (D) (E)

66 (A) (B) (C) (D) (E)

67 (A) (B) (C) (D) (E)

68 (A) (B) (C) (D) (E)

69 (A) (B) (C) (D) (E)

70 (A) (B) (C) (D) (E)

71 (A) (B) (C) (D) (E)

72 (A) (B) (C) (D) (E)

73 (A) (B) (C) (D) (E)

74 (A) (B) (C) (D) (E)

75 (A) (B) (C) (D) (E)

ITEM / RESPOSTA

76 (A) (B) (C) (D) (E)

77 (A) (B) (C) (D) (E)

78 (A) (B) (C) (D) (E)

79 (A) (B) (C) (D) (E)

80 (A) (B) (C) (D) (E)

Gabarito

Simulado Amostra – Corpo de Bombeiros Militar do Espírito Santo

NÍVEL MÉDIO

Oficial Combatente

001	002	003	004	005	006	007	008	009	010	011	012	013	014	015	016	017	018	019	020
A	D	C	B	D	C	E	B	D	A	C	B	A	B	C	B	C	C	C	A
021	022	023	024	025	026	027	028	029	030	031	032	033	034	035	036	037	038	039	040
B	A	D	C	A	D	A	B	C	A	D	B	A	E	E	D	D	A	A	C
041	042	043	044	045	046	047	048	049	050	051	052	053	054	055	056	057	058	059	060
A	D	D	D	C	B	D	E	A	D	A	D	A	A	B	C	E	C	D	E
061	062	063	064	065	066	067	068	069	070	071	072	073	074	075	076	077	078	079	080
D	E	D	B	C	C	B	E	C	E	D	D	C	B	B	B	E	E	A	D

Modelo de Redação

Promulgada pela Organização das Nações Unidas, em 1948, a Declaração Universal dos Direitos Humanos (DUDH) garante a todos os indivíduos o direito à saúde e ao bem-estar social. Entretanto, com a ampliação dos interesses capitalistas, responsáveis pela exploração do meio ambiente, as seguridades das populações estão amplamente prejudicadas. Nesse sentido, há fatores que impulsionam essa problemática, como a destruição ambiental e a indiferença perante ao tema.

Primeiramente, a natureza é fundamental para todos os seres vivos, sendo responsável pelo equilíbrio de toda a vida terrestre. Entretanto, atitudes gananciosas dos humanos devastam extremamente a natureza, por exemplo, segundo a Folha de São Paulo, nos três primeiros meses de 2022, a Amazônia já soma mais de 941 km² de perda florestal. Consequentemente, com o avançar predatório do capitalismo, os recursos naturais como o petróleo esgotam-se rapidamente, material que demora milhares de anos para se formar e na sua queima ainda polui o ar; desmatamentos desenfreados acontecem e poluições de corpos hídricos ampliam a eutrofização, processo que retira o oxigênio da água. Por fim, é preciso direcionar esforços para mudar o quadro atual, aliando governo e comunidade na busca por ações efetivas.

Paralelamente, o exposto, “O mais escandaloso dos escândalos é que nos habituamos a ele”, atribuído à filósofa francesa Simone de Beauvoir, pode ser aplicado à devastação ambiental, visto que tão preocupante quanto a ocorrência dessa questão, é o fato da população habituar-se a essa realidade. Nessa perspectiva, observa-se que parte da sociedade vive indiferente em meio a esse problema, sobretudo, devido ao individualismo presente na contemporaneidade, dificultando, assim, na união social para erradicar a problemática. Dessa forma, a inércia em relação a esse fenômeno provoca a persistência desse cenário, ampliando os desafios da promoção do bem-estar à natureza e ao ser humano.

Fica evidente, portanto, a necessidade de amenizar esse obstáculo no Brasil. Em virtude disso, urge que o governo atual, por meio de parceria com as redes sociais, realize publicações demonstrando a importância da integridade ambiental e incentivando a realização de denúncias contra qualquer atividade destruidora. Tal atitude deverá ser realizada mensalmente para promover o combate ao tema. Espera-se, com isso, levar a conhecimento da população o quanto é fundamental essa ação, visando garantir o equilíbrio do planeta Terra e os direitos previstos na DUDH.