

# SIMULADO AMOSTRA

TRIBUNAL DE JUSTIÇA DE SÃO PAULO  
Oficial de Justiça

---



## PROVA OBJETIVA

### Língua Portuguesa

#### Texto I (Questões 01 a 05)

#### Por que Nova York está ‘esvaziando’?

Uma casa com quintal e espaço para montar um escritório já era um sonho de Giovanna Almeida antes de o mundo ouvir falar de um tal de coronavírus pela primeira vez. Ela morava no Brooklyn quando teve de se isolar em casa durante o pico da pandemia.

Na época em que ainda frequentava o escritório, ela gastava uma hora no trajeto entre a casa e o trabalho. Hoje, ela e o marido moram em Nova Jersey, estado vizinho a Nova York, onde o bebê de 11 meses logo vai poder correr à vontade no gramado, nos fundos da casa que eles compraram recentemente. Giovanna é um exemplo de uma tendência que transformou Nova York num dos estados que mais perderam moradores nos últimos dois anos.

O professor da Universidade Columbia, Stijn Van Nieuwerburgh, acha que as autoridades precisam tomar providências urgentes para evitar que a cidade entre em um ciclo vicioso com menos arrecadação, população cada vez menor, empresas se mudando e os serviços cada vez mais precários.

Basta dar uma caminhada pela rua 57, entre a Quinta e a Sexta avenidas, para entender o que está acontecendo. Com o aumento do trabalho remoto, essa área, que tinha um dos metros quadrados comerciais mais caros da cidade, tem agora várias lojas fechadas e prédios de escritório completamente vazios, com anúncios de “aluga-se”.

Uma das propostas da prefeitura da cidade é converter esses escritórios em residências. O professor Nieuwerburgh afirma que a ideia é boa e barata. Basta mudar a lei do zoneamento. “Você pode manter a loja no primeiro andar e converter todos os escritórios nos outros andares porque vai gerar demanda para o comércio.”

“Nenhuma cidade pode viver só dos profissionais de finanças, tecnologia e de advogados”, afirma. Para voltar a ser uma cidade vibrante, será necessário manter, também, artistas, funcionários de hotéis e de restaurantes e quem trabalha no entretenimento.

O risco é ver Nova York repetir o que já enfrentou nos anos 1970 e o que Detroit ainda não conseguiu superar. Por isso, Nieuwerburgh aconselha: quanto mais rápido a cidade votar a mudança do zoneamento e converter prédios comerciais em residências, mais depressa a arrecadação vai voltar a

crescer, garantindo a manutenção dos serviços de transporte, educação e segurança.

Heloisa Villela

#### 01. De acordo com o texto, as transformações observadas na paisagem de Nova York

- A refletem o impacto do trabalho remoto na ocupação dos prédios comerciais em certas regiões da cidade
- B são positivas para as pessoas que sonham em viver em uma casa grande com quintal nos subúrbios da cidade
- C fazem com que a cidade, esvaziada em razão do trabalho remoto, assemelhe-se hoje em dia a Detroit.
- D resultam do fato de que só restaram atualmente na cidade os profissionais de finanças, tecnologia e os advogados.
- E colocam em risco a arrecadação da prefeitura, que tem buscado melhorar os serviços de transporte, educação e segurança para atrair novos moradores.

#### 02. No texto, está empregada em sentido figurado a palavra destacada em:

- A Uma casa com quintal e espaço para montar um escritório já era um sonho de Giovanna Almeida... (1º parágrafo)
- B Ela morava no Brooklyn quando teve de se isolar em casa durante o pico da pandemia. (1º parágrafo)
- C Na época em que ainda frequentava o escritório, ela gastava uma hora no trajeto entre a casa e o trabalho. (2º parágrafo)
- D Basta dar uma caminhada pela rua 57, entre a Quinta e a Sexta avenidas para entender o que está acontecendo. (4º parágrafo)
- E Para voltar a ser uma cidade vibrante, será necessário manter, também, artistas, funcionários de hotéis e de restaurantes... (6º parágrafo)

#### 03. Assinale a alternativa que apresenta afirmação correta a respeito do emprego da palavra em destaque no trecho.

- A Em “Na época em que ainda frequentava o escritório, ela gastava uma hora no trajeto... (2º parágrafo), a expressão destacada se refere a “frequentava” e pode ser substituída por “que”.
- B Em “... ela e o marido moram em Nova Jersey, estado vizinho a Nova York, onde o bebê de 11 meses...” (2º parágrafo), a palavra destacada se refere a “Nova York” e pode ser substituída por “em que”.

C Em "... vai poder correr à vontade no gramado, nos fundos da casa que eles compraram recentemente" (2º parágrafo), a palavra destacada se refere a "casa" e pode ser substituída por "cuja".

D Em "Giovanna é um exemplo de uma tendência que transformou Nova York..." (2º parágrafo), a palavra destacada se refere a "tendência" e pode ser substituída por "a qual".

E Em "... essa área, que tinha um dos metros quadrados comerciais mais caros da cidade..." (4º parágrafo), a palavra destacada se refere a "área" e pode ser substituída por "na qual".

**04. Assinale a alternativa em que as vírgulas presentes no trecho original puderam ser omitidas sem prejuízo da norma-padrão.**

A Na época em que ainda frequentava o escritório ela gastava uma hora no trajeto... (1º parágrafo)

B ... ela e o marido moram em Nova Jersey estado vizinho a Nova York onde o bebê... (2º parágrafo)

C O professor da Universidade Columbia Stijn Van Nieuwerburgh acha que... (3º parágrafo)

D ... tem agora várias lojas fechadas e prédios de escritório completamente vazios com anúncios de "aluga-se". (4º parágrafo)

E ... será necessário manter também artistas funcionários de hotéis e de restaurantes... (6º parágrafo)

**05. A passagem do texto em que se pode identificar a ideia de proporção é:**

A Giovanna é um exemplo de uma tendência que transformou Nova York num dos estados que mais perderam moradores nos últimos dois anos. (2º parágrafo)

B ... essa área, que tinha um dos metros quadrados comerciais mais caros da cidade, tem agora várias lojas fechadas... (4º parágrafo)

C Você pode manter a loja no primeiro andar e converter todos os escritórios nos outros andares... (5º parágrafo)

D Para voltar a ser uma cidade vibrante, será necessário manter, também, artistas, funcionários de hotéis e de restaurantes... (6º parágrafo)

E ... quanto mais rápido a cidade votar a mudança do zoneamento (...), mais depressa a arrecadação vai voltar a crescer (7º parágrafo)

**Texto II (Questões 06 a 12)**

**Quando eu tinha a tua idade**

Ai, Senhor, não nos deixe cair na tentação de dizer ao nosso filho ou à nossa filha qualquer coisa que comece com "Quando eu tinha a tua idade..."

Difícilmente haverá, nas sempre difíceis relações entre pais e filhos, frase mais perigosa. Para começar, ela alarga o gap entre as gerações, este fosso que separa adultos de crianças ou adolescentes, e cuja largura, nesta era de rápidas transformações, se mede em anos-luz. No entanto, os pais a usam, é uma coisa automática. Olhamos o quarto desarrumado e observamos: "Quando eu tinha a tua idade, fazia a cama sozinho". Examinamos a redação feita para a escola e sacudimos a cabeça: "Quando eu tinha a tua idade, não cometia esses erros de ortografia. E a minha letra era muito melhor". Sim, a nossa letra era melhor. Sim, íamos sozinhos até o centro da cidade.

Sim, aos dez anos já trabalhávamos e sustentávamos toda a família. Sim, éramos mais cultos, mais politizados, mais atentos. Conhecíamos toda a obra de Balzac, entoávamos todas as sinfonias de Beethoven. Éramos o máximo.

Mas éramos mesmo? Se entrássemos na máquina do tempo e recuássemos algumas décadas, será que teríamos a mesma impressão? Sim, íamos até o centro da cidade, mas a cidade era menor, mais fácil de ser percorrida. Sim, trabalhávamos – mas havia outra alternativa?

Cada geração recorre às habilidades de que necessita. Sabíamos usar um martelo ou consertar um abajur, mas eles dedilham um computador com a destreza de um virtuose. Nós jogávamos futebol na várzea, mas agora que a febre imobiliária acabou com os terrenos baldios, os garotos fazem prodígios com o skate nuns poucos metros quadrados.

Bem, mas então não podemos falar aos nossos filhos sobre a nossa infância? Longe disso. Há uma coisa que podemos compartilhar com eles; os sonhos que tivemos, e que, na maioria irrealizados (ai, as limitações da condição humana), jazem intactos, num cantinho da nossa alma. São estes sonhos que devemos mobilizar como testemunhas de nosso diálogo com os jovens.

Fale a uma criança sobre aquilo que você esperava ser; fale de suas fantasias:

– Quando eu tinha a tua idade, meu filho, eu era criança como tu. E era bom.

Moacyr Scliar – Adaptado

**06. Pela leitura do texto, pode-se concluir corretamente que, para o cronista, os pais devem**

A compartilhar com os filhos os projetos que não conseguiram realizar, de maneira a incentivar os últimos a concretizá-los pelos genitores.

B omitir fatos de sua própria infância e adolescência, pois se comprovou que eles nada acrescentam para a formação das novas gerações.

C mostrar aos filhos que, há algumas décadas, os jovens rapidamente adquiriam autonomia, pois eram mais decididos a transformar fantasias em realidade.

D construir uma relação com os filhos pautada na cumplicidade e na franqueza acerca dos sucessos e dos fracassos.

E reconhecer o talento dos filhos, porém ainda preferir o autoritarismo ao total permissivismo no processo educativo.

**07. Assinale a alternativa em que o primeiro trecho elucida o sentido de um termo previamente empregado, e o segundo trecho se utiliza do exagero para intensificar uma ideia.**

A Ai, Senhor, não nos deixe cair na tentação de dizer ao nosso filho... (1º parágrafo); ... cuja largura, nesta era de rápidas transformações, se mede em anos-luz. (2º parágrafo)

B ... este fosso que separa adultos de crianças ou adolescentes... (2º parágrafo); Conhecíamos toda a obra de Balzac, entoávamos todas as sinfonias de Beethoven. (3º parágrafo)

C Sim, íamos até o centro da cidade, mas a cidade era menor... (4º parágrafo); Cada geração recorre às habilidades de que necessita. (5º parágrafo)

D Nós jogávamos futebol na várzea... (5º parágrafo); Fale a uma criança sobre aquilo que você esperava ser; fale de suas fantasias... (7º parágrafo)

E ... os garotos fazem prodígios com o skate nuns poucos metros quadrados. (5º parágrafo); Éramos o máximo. (3º parágrafo)

**08. No quarto e no sexto parágrafos, respectivamente, o ponto de interrogação em – mas havia outra alternativa? – e os parênteses em – (ai, as limitações da condição humana) – contribuem para:**

A levar o leitor a se questionar sobre o assunto; inserir observação relativa aos sonhos desfeitos.

B enfatizar uma declaração categórica do autor; acrescentar uma afirmação que gera surpresa no leitor.

C estabelecer interação entre cronista e leitores; descrever as dúvidas advindas dos sonhos irrealizados.

D apresentar retificações para as ideias expostas; introduzir um comentário aleatório que não compromete a narrativa.

E lançar uma pergunta retórica que evidencia a hesitação do cronista; indicar a incompletude de um pensamento.

**09. Assinale a alternativa correta a respeito da expressão destacada nos trechos do texto.**

A Dificilmente haverá, nas sempre difíceis relações entre pais e filhos, frase mais perigosa. (2º parágrafo): está em sentido figurado, significando imoral.

B ... e recuássemos algumas décadas, será que teríamos a mesma impressão? (4º parágrafo): está em sentido próprio, significando aversão.

C ... mas eles dedilham um computador com a destreza de um virtuose. (5º parágrafo): está em sentido figurado, significando ligeireza.

D ... mas agora que a febre imobiliária acabou com os terrenos baldios... (5º parágrafo): está em sentido figurado, significando avidez.

E ... jazem intactos, num cantinho da nossa alma. (6º parágrafo): está em sentido próprio, significando sofrem.

**10. É correto afirmar que o autor expõe suas ideias na crônica por meio de um tom**

A bem-humorado; faz uma análise subjetiva dos fatos e comenta situações ligadas ao cotidiano.

B saudosista; usa um vocabulário arcaico e faz um relato respeitando a cronologia dos eventos.

C cerimonioso; serve-se da linguagem literária e finaliza o texto com uma conclusão marcada pela ambiguidade.

D de advertência; narra os acontecimentos de forma imparcial e procura interagir com os interlocutores.

E de indignação; defende suas ideias com argumentos válidos e descreve um acontecimento inusitado.

**11. No trecho – Se entrássemos na máquina do tempo e recuássemos algumas décadas... –, as formas verbais estão no pretérito imperfeito do subjuntivo. A mesma situação ocorre com a forma verbal destacada em:**

A Receberíamos muitas reclamações dos clientes, caso não mantêssemos o sistema de entrega em domicílio.

B Mais consumidores adquiririam o produto se dispôssemos os diferentes modelos em espaços estratégicos do shopping.

C O resgate dos sobreviventes teria sido mais rápido se o navio contivesse o número de botes salva-vidas adequado.

D Caso os investidores prevessem que haveria desmatamento ilegal, não teriam construído o hotel na região.

E Mesmo que nosso chefe se contraposse corajosamente às medidas injustas, permaneceríamos sem aumento salarial.



**12. Assinale a alternativa correta quanto à norma-padrão de concordância verbal e nominal.**

- A Não importa os sonhos fracassados, pois eles fazem parte da existência de todos os seres humanos.
- B Convencida da promoção constante do diálogo com os filhos, é assim que os familiares devem agir.
- C Ir sozinho até o centro da cidade e ter uma letra bonita eram aptidões que pertence ao passado.
- D Deve haver pais que ainda insistem em exigir dos filhos um comportamento idêntico ao que tiveram.
- E As gerações precisam enfrentar, por elas mesmos, os desafios que lhes são impostos ao longo do tempo.

**Texto III (Questões 13 a 15)**

**Morte de uma baleia**

Em minutos espalhara-se a notícia: uma baleia no Leme e outra no Leblon haviam surgido na arrebentação de onde tinham tentado sair sem, no entanto, poder voltar. Eram descomunais apesar de apenas filhotes. Todos foram ver. Eu não fui: sobre a mais próxima de mim, corria o boato de que ela agonizava já há oito horas e que até atirar nela haviam atirado mas ela continuava agonizando e sem morrer.

Senti um horror diante do que contavam e que talvez não fossem estritamente os fatos reais, mas a lenda já estava formada em torno do extraordinário que enfim, enfim! acontecia, pois, por pura sede de vida melhor, estamos sempre à espera do extraordinário que talvez nos salve de uma vida contida. Se fosse um homem que estivesse agonizando na praia durante oito horas, nós o santificaríamos, tanto precisamos de crer no que é impossível. Não.

Não fui vê-la: detesto a morte.

Clarice Lispector – Adaptado

**13. Conforme a autora,**

- A a decisão de não ir até onde estaria a baleia se deve primordialmente à sua descrença em boatos disseminados pelo povo.
- B o horror que lhe causava a história da morte da baleia tem em sua origem o mistério que rodeia a vida desses animais.
- C o episódio da baleia agonizante se agarrando à vida remete à forma como a vida é desprovida de sentido para a humanidade.
- D a atenção dada ao acontecido com a baleia se deve à nossa receptividade a eventos que nos tirem da vida comum.

E a reação popular à morte da baleia espelha o descaso com que agimos em situações parecidas envolvendo pessoas.

**14. A palavra em destaque na frase “Eram descomunais apesar de apenas filhotes.” expressa a ideia de que, para a autora, as baleias se destacavam**

- A pelas raras aparições.
- B pela resistência física.
- C pelo tamanho colossal.
- D pela extraordinária beleza.
- E pelo comportamento violento.

**15. Assinale a alternativa em que a reescrita da passagem do primeiro parágrafo está em conformidade com a norma-padrão de emprego da vírgula e de regência nominal.**

- A Em minutos espalhara-se a notícia que uma baleia no Leme e outra no Leblon haviam, surgido na arrebentação...
- B Em minutos espalhara-se a notícia em que uma baleia no Leme e outra no Leblon, haviam surgido na arrebentação...
- C Em minutos espalhara-se a notícia com que, uma baleia no Leme e outra no Leblon haviam surgido na arrebentação...
- D Em minutos espalhara-se, a notícia por que uma baleia no Leme e outra no Leblon haviam surgido na arrebentação...
- E Em minutos, espalhara-se a notícia de que uma baleia no Leme e outra no Leblon haviam surgido na arrebentação...

**Texto IV (Questões 16 a 20)**

**Máscara no chão**

A oscilação do arco narrativo russo acerca de sua campanha militar contra a Ucrânia segue fielmente o desempenho de suas tropas, no solo do vizinho desde 24 de fevereiro.

Assim que os primeiros mísseis caíram, Vladimir Putin declarou o objetivo de desmilitarizar o rival, além de evitar sua entrada em estruturas ocidentais como a Otan, a aliança militar liderada pelos EUA, e garantir a autonomia dos separatistas russófonos no leste ucraniano.

Pode-se argumentar que a Ucrânia esteja se militarizando mais rapidamente, apesar de a enxurrada de armas ocidentais parecer distante de deter os russos. O sucesso de Putin é maior, contudo, na inviabilização do Estado ucraniano.

A União Europeia pode até prometer uma vaga a Kiev, mas isso é ilusão: mesmo sem o conflito o país não reunia condições para ser aceito no bloco. Quanto a chegar à Otan, o caminho é ainda mais bloqueado por temores de ampliação da guerra.

Putin optou pelo cinismo. Agiu para derrubar o governo de Volodimir Zelenski numa tacada única, mas, ao fracassar militarmente por soberba tática, negou buscar isso. Descartou querer ganhos territoriais, apesar de ter anexado a Crimeia em 2014 e fomentado a guerra civil no Donbass, que incubou a tragédia ora em curso.

Agora, a máscara caiu. Em duas falas, o chanceler russo entregou o jogo. Segundo Serguei Lavrov, um dos decanos da diplomacia mundial, a Rússia não se contentará com o Donbass. Quer o sul ucraniano, a saber se o território que já ocupa ou toda a costa até o enclave que mantém na Moldova, e tem por meta livrar os ucranianos do “fardo desse regime absolutamente inaceitável”. Ou seja, destruir a soberania do país.

No campo de batalha, ganhos lentos, mas firmes, sugerem a consolidação da posição militar russa, mais sóbria agora. Reveses poderão fazer Putin buscar remendar as fantasias rasgadas, o que será inócuo tanto para adversários céticos como para aliados que já não se importam com o estado delas.

Folha de S. Paulo (Editorial) – Adaptado

### 16. Conforme aponta o Editorial,

A a Rússia demonstra confiar cada vez menos na possibilidade de sucesso militar na guerra para a qual arrastou a Ucrânia.

B o discurso russo sobre as intenções militares na Ucrânia tem mudado, ajustando-se aos resultados do campo de batalha.

C a defesa dos separatistas do leste ucraniano provou-se até aqui ser o principal objetivo militar russo no país vizinho.

D a decisão do presidente ucraniano de não se abrir ao diálogo confirma-se como o real motivo para o conflito com a Rússia.

E a anuência, ainda que disfarçada, da União Europeia à iniciativa russa enfraquece ainda mais a Ucrânia militarmente.

### 17. O título “Máscara no chão” antecipa a ideia defendida no Editorial segundo a qual a

A aliança militar liderada pelos Estados Unidos assumiu não ter intenção de admitir a Ucrânia na organização.

B Ucrânia foi tragada para a guerra porque seu atual governo mostrava firme disposição em se perpetuar no poder.

C ação de potências estrangeiras, e não do exército ucraniano, foi responsável por coibir as forças russas na Ucrânia.

D Ucrânia sabia da superioridade militar russa e ainda assim desencadeou uma disputa por territórios do país vizinho.

E Rússia finalmente revela claramente seu objetivo de impedir a Ucrânia de continuar sendo um Estado soberano.

### 18. Para responder à questão, considere a passagem do terceiro parágrafo:

• **Pode-se argumentar que a Ucrânia esteja se militarizando mais rapidamente, apesar de a enxurrada de armas ocidentais parecer distante de deter os russos.**

**A oração iniciada pela expressão em destaque está corretamente reescrita, preservando a relação estabelecida no texto original, em:**

A ... ainda que a enxurrada de armas ocidentais pareça distante de deter os russos.

B ... visto que a enxurrada de armas ocidentais parece distante de deter os russos.

C ... a fim de que a enxurrada de armas ocidentais pareça distante de deter os russos.

D ... contanto que a enxurrada de armas ocidentais pareça distante de deter os russos.

E ... de modo que a enxurrada de armas ocidentais parece distante de deter os russos.

### 19. Assinale a alternativa em que, na redação que completa o enunciado a seguir, o uso do sinal indicativo da crase está em conformidade com a norma-padrão da língua:

**A oscilação da narrativa russa sobre a guerra...**

A repercute às decisões militares equivocadas.

B evidencia à falta de estratégia militar do país.

C aumenta à revelia dos resultados da campanha.

D tende à ampliar-se conforme o conflito se estende.

E se deve à mudanças ocorridas no campo de batalha.

### 20. O termo destacado na oração do quinto parágrafo “... ao fracassar militarmente por soberba tática, negou buscar isso.” exprime a noção de

A causa do fracasso militar.

- B intensidade do fracasso militar.
- C oposição à ideia de fracasso militar.
- D finalidade que levou ao fracasso militar.
- E dúvida de que tenha havido fracasso militar.

## Direito Penal

### 21. No que diz respeito ao lugar do crime, o CP adotou a teoria

- A do resultado, ou seja, considera-se praticado o crime no lugar onde se produziu ou deveria produzir-se o resultado.
- B da ubiquidade, ou seja, considera-se praticado o crime no lugar em que ocorreu a ação ou omissão, no todo ou em parte, bem como onde se produziu ou deveria produzir-se o resultado.
- C da atividade, ou seja, considera-se praticado o crime no lugar em que ocorreu a ação ou omissão, no todo ou em parte.
- D da extraterritorialidade, ou seja, considera-se praticado no Brasil o crime cometido no estrangeiro contra a vida ou a liberdade do Presidente da República.
- E da territorialidade estendida, ou seja, considera-se praticado no Brasil o crime cometido a bordo de embarcações e aeronaves brasileiras, de natureza pública ou privada, onde quer que se encontrem.

### 22. É causa de extinção da punibilidade, nos termos do art. 107 do CP:

- A absolvição.
- B menoridade.
- C perdão judicial.
- D inimizabilidade.
- E casamento do ofensor com a vítima.

### 23. Em regra geral, a prescrição antes de transitar em julgado a sentença final

- A chamada, pela doutrina, de prescrição intercorrente.
- B é chamada, pela doutrina, de prescrição retroativa.
- C regula-se pelo mínimo da pena privativa de liberdade cominada ao crime.
- D regula-se pela pena aplicada na sentença de primeiro grau.
- E regula-se pelo máximo da pena privativa de liberdade cominada ao crime.

### 24. Sobre o feminicídio, introduzido no Código Penal pela Lei no 13.104/2015, assinale a alternativa correta.

- A Foi introduzido como um novo crime no Código Penal, incidindo sempre que mulheres figurarem como vítimas de homicídio tentado ou consumado.
- B Trata-se de mais uma hipótese de homicídio simples, mas que terá sua pena aumentada em 1/3 pelo fato da vítima ser mulher.
- C Não foi incluído no rol dos crimes hediondos, considerando as graves consequências já estabelecidas nas causas de aumento do § 7º do artigo 121, CP.
- D Acrescentou uma hipótese de homicídio qualificado no § 2º do artigo 121, CP.
- E Estabeleceu uma modalidade de homicídio qualificado, mas manteve as penas do homicídio simples, considerando as causas de aumento previstas no § 7º do artigo 121, CP.

### 25. O delito de violação de domicílio configura-se modalidade qualificada quando praticado:

- A mediante destreza;
- B com rompimento de obstáculo;
- C mediante ardil;
- D em vigilância epidemiológica;
- E durante a noite.

### 26. Diante do que dispõe o art. 297, § 2.º, do Código Penal, não se equiparam a documento público, para efeitos penais,

- A as ações de sociedade comercial.
- B os títulos não mais transmissíveis por endosso.
- C os livros mercantis.
- D os testamentos hológrafos.
- E os documentos emanados de entidade paraestatal.

### 27. A conduta de se opor à execução de ato legal, mediante violência a funcionário competente para executá-lo, configura o crime de

- A desacato.
- B resistência.
- C desobediência.
- D violência arbitrária.
- E exercício arbitrário das próprias razões.

### 28. O funcionário público autorizado que facilita a inserção de dados falsos nos sistemas informatizados da Administração Pública, com o fim de obter vantagem indevida para si ou para outrem, comete o crime de

- A falsidade ideológica.
- B violação de sigilo funcional.
- C usurpação de função pública.

D inserção de dados falsos em sistema de informações.  
E alteração não autorizada de sistema de informações.

**29. Faristeu da Silva fez afirmação falsa como perito em processo judicial, praticando o crime de falsa perícia previsto no artigo 342 do Código Penal. Para que não seja punido, Faristeu**

A terá que pagar uma multa de cem salários mínimos.  
B poderá retratar-se antes da sentença no processo em que ocorreu o ilícito.  
C deve recorrer da sentença que o condenou se esta já tiver transitado em julgado.  
D pode pedir o perdão judicial a qualquer tempo no mesmo processo judicial.  
E pode fazer um acordo de delação premiada com o Ministério Público.

## Direito Processual Penal

**30. Um juiz criminal, ao julgar uma ação penal, entendeu que o réu deveria ser absolvido, motivando sua decisão na comprovação de que o fato criminoso sequer existiu. A partir dessa situação hipotética, assinale a opção correta.**

A Ação cível poderá ser ajuizada, pois não houve decisão específica sobre a inexistência material do ato praticado.  
B A suposta vítima poderá ajuizar ação cível, em razão da independência das instâncias, mas as provas do processo penal não poderão ser usadas.  
C Ação cível não poderá ser ajuizada, devido ao trânsito em julgado da decisão na esfera penal.  
D Ação cível poderá sempre ser ajuizada, independentemente do resultado da esfera penal.  
E Ação cível não poderá ser ajuizada, haja vista o réu já ter sido absolvido, o que revolveria um novo julgamento sobre a questão.

**31. Em janeiro de 2022, Hênio foi vítima de estelionato praticado pelo cunhado. Inconformado, tomou todas as providências necessárias na delegacia de polícia. Semanas depois, por influência da família, procurou o delegado para dizer que havia desculpado o autor do fato. Nessa situação,**

A admite-se retratação da representação feita, desde que a denúncia não tenha sido oferecida pelo Ministério Público.  
B por se tratar de crime de ação penal pública incondicionada, a manifestação da vítima é irrelevante.

C por ser a infração de menor potencial ofensivo, o delegado poderá arquivar o termo circunstanciado.  
D em razão de o crime admitir perdão, cabe ao delegado encaminhar os autos para arquivamento pelo Ministério Público.

E já tendo sido recebida a denúncia, cabe ao Ministério Público manifestar-se pela absolvição do réu.

**32. Antônio, domiciliado em Goiânia, comete crime contra Pedro, domiciliado em São Paulo. No caso, houve impossibilidade de determinação do local da infração. Assim, é correto afirmar que:**

A A referida ação deve ser proposta em Brasília pelo Ministério Público Federal, pois se desconhece o local da infração e Brasília é a sede dos Tribunais Superiores.  
B A referida ação deve ser proposta em São Paulo.  
C A referida ação deve ser proposta em Goiânia pelo Ministério Público do Estado de Goiás.  
D A referida ação deve ser proposta no local da infração, devendo ser dada baixa ao inquérito para determinação do local do delito.  
E No Direito Processual Penal, a regra é a competência pelo domicílio da vítima

**33. De acordo com o que dispõe o Código de Processo Penal, a medida assecuratória de sequestro:**

A pode ser determinada provando-se simplesmente a existência de indícios veementes da proveniência ilícita dos bens.  
B atinge os bens adquiridos pelo indiciado com os proventos da infração, mas não pode ser decretada se esses bens já tiverem sido transferidos para terceiros.  
C não pode ser determinada antes do oferecimento da denúncia ou da queixa.  
D será levantada se a ação penal não for intentada no prazo de trinta dias.  
E pode ser embargada pelo terceiro de boa-fé, a quem houverem os bens sido transferidos a título oneroso, caso em que a decisão poderá ser pronunciada antes mesmo da sentença penal condenatória.

**34. Segundo o Código de Processo Penal, a testemunha faltosa poderá ser processada criminalmente por crime de**

A falso testemunho.  
B desacato.  
C desobediência.  
D resistência.  
E fraude processual.



**35. A medida de busca e apreensão pode ser**

- A domiciliar, podendo ser realizada durante o dia apenas com o consentimento do morador.
- B domiciliar, podendo ser realizada durante a noite mediante exibição de ordem judicial.
- C pessoal, incluindo a bolsa e todos os pertences da pessoa, somente com ordem judicial.
- D pessoal, mesmo sem mandado, quando houver fundada suspeita de que a pessoa possua objeto que constitua corpo de delito.
- E domiciliar ou pessoal, desde que por ordem fundamentada da autoridade policial ou judicial.

**36. A citação, no processo penal ordinário, de réu residente no território sujeito à jurisdição do juiz que a houver ordenado será, em princípio, feita**

- I - pelo correio.
- II - por meio eletrônico.
- III - por mandado, entregue pessoalmente.
- IV - por edital.

**Assinale a opção correta.**

- A Nenhum item está certo.
- B Apenas o item I está certo.
- C Apenas o item II está certo.
- D Apenas o item III está certo.
- E Apenas o item IV está certo.

**37. De acordo com a literalidade do art. 437 do Código de Processo Penal, estão isentos de servir no Tribunal do Júri como jurados, entre outros,**

- A os Prefeitos Municipais e os servidores do Poder Judiciário.
- B os servidores da Polícia Judiciária Estadual e Federal e seus cônjuges.
- C os membros das Câmaras Municipais e os Secretários Municipais de Governo.
- D os servidores da Defensoria Pública e os inscritos na Ordem dos Advogados do Brasil.
- E os cidadãos maiores de 60 (sessenta) anos que requeiram sua dispensa e os Governadores dos Estados.

**38. No processo e julgamento dos crimes de responsabilidade dos funcionários públicos,**

- A nos crimes afiançáveis e inafiançáveis, após a denúncia, o juiz ordenará a notificação do acusado para responder por escrito, dentro do prazo de 15 (quinze) dias.

- B nos crimes inafiançáveis, após a denúncia, o juiz ordenará a notificação do acusado para responder por escrito, dentro do prazo de 15 (quinze) dias.
- C nos crimes afiançáveis e inafiançáveis, o eventual recebimento da denúncia é feito depois da notificação do acusado e, caso existente, de sua resposta.
- D nos crimes afiançáveis, o eventual recebimento da denúncia é feito depois da notificação do acusado e, caso existente, de sua resposta.
- E a falta de notificação do acusado para, se quiser, responder à acusação causa nulidade absoluta, conforme súmulas do Superior Tribunal de Justiça e do Supremo Tribunal Federal.

**39. Nos crimes de menor potencial ofensivo, o processo tramitará perante o Juizado Especial e orientar-se-á pelos critérios da ...I... , ...II... , ...III... , ...IV... e ...V... , objetivando, sempre que possível, a reparação dos danos sofridos pela vítima e a aplicação de pena não privativa de liberdade. Preenchem correta e respectivamente, as lacunas I a V:**

- A moralidade, complexidade, informalidade, economia processual e celeridade.
- B oralidade, simplicidade, formalidade, economia processual e morosidade.
- C oralidade, simplicidade, informalidade, economia processual e celeridade.
- D oralidade, simplicidade, formalidade, dispêndio processual e celeridade.
- E simplicidade, complexidade, formalidade, economia processual e morosidade.

**Direito Processual Civil**

**40. No tocante às normas fundamentais do processo civil:**

- A O juiz não pode decidir, em grau algum de jurisdição, com base em fundamento a respeito do qual não se tenha dado às partes oportunidade de se manifestar, salvo se tratar-se de matéria sobre a qual deva decidir de ofício.
- B Não se proferirá decisão contra uma das partes sem que ela seja previamente ouvida, em nenhuma hipótese.
- C O processo começa sempre por iniciativa da parte e se desenvolve por impulso oficial, sem exceções.
- D Todos os julgamentos dos órgãos do Poder Judiciário serão públicos e fundamentadas todas as decisões, sob pena de nulidade; nos casos de segredo de justiça, pode ser autorizada a presença somente

das partes, de seus advogados, de defensores públicos ou do Ministério Público.

E As partes têm direito de obter em prazo razoável a solução integral do mérito, excluída a natureza satisfativa, por sua natureza executória.

**41. No que concerne à denúncia da lide, é correto afirmar que:**

A é cabível em processos de conhecimento, de execução e cautelares, tocando ao interessado formulá-la, sob pena de perda do direito de regresso;

B se o denunciante for sucumbente na demanda original, a litisdenúnciação não terá o seu mérito apreciado pelo juiz, diante da perda de seu objeto;

C sendo julgados procedentes os pedidos da ação original e da litisdenúnciação, poderá o autor requerer o cumprimento da sentença em desfavor do réu e, também, do denunciado;

D é modalidade provocada de intervenção de terceiros, cabendo apenas à parte ré da ação original formulá-la, não havendo interesse jurídico para a parte autora em fazê-lo;

E é admissível a formulação de litisdenúnciações sucessivas, de modo a viabilizar a composição de diversas lides no mesmo feito, desde que isso não comprometa a sua duração razoável.

**42. Sobre as atribuições e responsabilidade civil do oficial de justiça, assinale a alternativa incorreta.**

A Incumbe ao oficial de justiça fazer pessoalmente citações, prisões, penhoras, arrestos e demais diligências próprias do seu ofício, sempre que possível na presença de 2 (duas) testemunhas, certificando no mandado o ocorrido, com menção ao lugar, ao dia e à hora

B Incumbe ao oficial de Justiça certificar, em mandado, proposta de autocomposição apresentada por qualquer das partes, na ocasião de realização de ato de comunicação que lhe couber

C O oficial de justiça é responsável, civil e objetivamente, quando praticarem ato nulo com dolo ou culpa

D O oficial de justiça é responsável, civil e regressivamente, quando sem justo motivo, se recusar a cumprir no prazo os atos impostos pela lei ou pelo juiz a que está subordinado

E Incumbe ao oficial de justiça executar as ordens do juiz a que estiver subordinado, entregar o mandado em cartório após seu cumprimento, auxiliar o juiz na manutenção da ordem e efetuar avaliações, quando for o caso

**43. O Ministério Público, segundo a Constituição é instituição permanente essencial à função jurisdicional. Quanto à atuação do Ministério Público na esfera cível, é correto afirmar que:**

A será sempre intimado antes das partes para manifestar quanto intervir como fiscal da ordem jurídica.

B os prazos processuais a ele concedidos pela lei ou pelo juiz serão sempre contados em dobro.

C o interesse da Fazenda Pública importa na necessidade de intervenção do Ministério Pública.

D é obrigatória a intervenção do Ministério Público em ações que versem sobre direitos de relativamente incapazes regularmente assistidos.

E atuará, nas causas que intervir, por meio de pareceres direcionados ao juízo, não lhe sendo conferido o direito de recorrer.

**44. A respeito dos pronunciamentos do juiz, é correto afirmar:**

A Decisão interlocutória é todo ato judicial de natureza decisória.

B São despachos todas as manifestações do juiz praticadas no processo, de ofício ou a requerimento da parte.

C Os atos meramente ordinatórios dependem de despacho, mas podem ser praticados de ofício pelo servidor e revistos pelo juiz, quando necessário.

D É sentença o ato do juiz que, aplicando as hipóteses previstas nos artigos 485 e 487 do CPC, põe fim à fase cognitiva do procedimento comum.

E A decisão interlocutória é, em regra, a manifestação por meio da qual o juiz extingue a execução.

**45. No cumprimento de sentença condenatória ao pagamento de prestação alimentícia, o juiz, a requerimento do demandante, mandará intimar o demandado pessoalmente para:**

A em três dias, pagar o débito, provar que o fez ou justificar a impossibilidade de efetuar-lo;

B em quinze dias, pagar o débito, provar que o fez ou justificar a impossibilidade de efetuar-lo;

C em trinta dias, pagar o débito, provar que o fez ou justificar a impossibilidade de efetuar-lo;

D em vinte e quatro horas, pagar o débito, provar que o fez ou justificar a impossibilidade de efetuar-lo;

E em quarenta e oito horas, pagar o débito, provar que o fez ou justificar a impossibilidade de efetuar-lo.

## Direito Constitucional

**46. Considerando os princípios fundamentais constantes na Constituição Federal de 1988, assinale a alternativa correta.**

- A A soberania é um dos poderes da União.
- B Um dos objetivos fundamentais da República Federativa do Brasil é o pluralismo político.
- C A dignidade da pessoa humana e a construção de uma sociedade livre, justa e solidária indicam que todo poder emana do povo.
- D Garantir o desenvolvimento nacional é um dos princípios pelo qual a República Federativa do Brasil rege-se nas suas relações internacionais.
- E Promover o bem de todos, sem preconceitos de origem, raça, sexo, cor, idade e quaisquer outras formas de discriminação, constitui um objetivo fundamental da República Federativa do Brasil.

**47. O Capítulo I da CF/88 trata sobre os direitos e deveres individuais e coletivos. Sabendo disso assinale a alternativa que relata o que descreve o Art. 5º da Constituição Federal/88.**

- A Todos tem direito à vida, à liberdade, à segurança e à propriedade.
- B Todos são iguais perante a lei, sem distinção de qualquer natureza, garantindo-se aos brasileiros e aos estrangeiros residentes no país a inviolabilidade do direito à vida, à liberdade, à igualdade, à segurança e à propriedade, nos termos seguintes.
- C Todos são diferentes e únicos perante a lei, e tem seus direitos garantidos, como o direito à vida, à liberdade, à igualdade, à segurança e à prosperidade.
- D Todos são iguais perante a lei, e devem ser tratados e julgados de forma individual, pois cada indivíduo é único, não podendo haver distinção de raça, cor e ou credo, garantindo-se todos os direitos previstos na constituição, nos termos seguintes.
- E Todos são iguais perante a lei, garantindo-se aos brasileiros a inviolabilidade do direito à vida, à liberdade, à igualdade, à segurança e à propriedade, nos termos seguintes.

**48. Quanto aos direitos dos trabalhadores urbanos e rurais, assinale a alternativa que está em conformidade com o texto constitucional.**

- A No caso de desemprego voluntário ou involuntário, o trabalhador terá direito ao seguro-desemprego e ao fundo de garantia do tempo de serviço.
- B Deve ser garantido ao trabalhador salário nunca inferior ao mínimo e remuneração do trabalho noturno

superior em, no mínimo, cinquenta por cento à do diurno.

C Será garantida ao trabalhador participação nos lucros, ou resultados, vinculada à remuneração, e, excepcionalmente, participação na gestão da empresa.

D A duração do trabalho não será superior a oito horas diárias e quarenta e quatro semanais, facultada a compensação de horários e a redução da jornada, mediante acordo individual entre empregador e empregado.

E O trabalhador terá assistência gratuita aos filhos e dependentes desde o nascimento até cinco anos de idade em creches e pré-escolas e remuneração do serviço extraordinário superior, no mínimo, em cinquenta por cento à do normal.

**49. Assinale a alternativa que contém todos os símbolos da República Federativa do Brasil.**

- A A Constituição Federal, a bandeira, os hinos e o Supremo Tribunal Federal.
- B O Congresso Nacional, a bandeira, os hinos e o Supremo Tribunal Federal.
- C A bandeira, o hino, as armas e o selo nacionais.
- D A bandeira, os hinos, a Constituição Federal e o Congresso Nacional.
- E As bandeiras, os hinos, a Capital Federal e a Constituição Federal.

**50. Segundo a doutrina, os direitos políticos negativos consistem nas previsões constitucionais que restringem o acesso do cidadão à participação nos órgãos governamentais, por meio de impedimento à candidatura. Sobre o tema, é correto afirmar que**

- A o indivíduo que se encontrar em hipótese de inelegibilidade absoluta não poderá pleitear nenhum mandato eletivo.
- B os militares estão impedidos de candidatar-se, pois abrangidos pela inelegibilidade absoluta.
- C os conscritos são inalistáveis e relativamente inelegíveis.
- D o analfabeto não possui capacidade eleitoral passiva, incidindo na hipótese de inelegibilidade relativa.
- E os casos de inelegibilidade estabelecidos pela Constituição são normas de eficácia limitada.

**51. Segundo a Constituição da República, a organização político-administrativa do Brasil compreende a União, \_\_\_\_\_. Assinale a alternativa que preenche corretamente a lacuna.**

- A os Estados e o Distrito Federal, todos autônomos

B os Estados, o Distrito Federal e os Municípios, todos autônomos

C os Estados e os Municípios, subordinados aos respectivos Estados

D os Estados, o Distrito Federal e os Municípios, todos independentes

E os Estados e o Distrito Federal, todos independentes

**52. Considere que João, servidor público de uma autarquia federal, tomou posse no cargo de Deputado Federal. Nesse caso, de acordo com o disposto na Constituição Federal, é correto afirmar que João**

A se tiver compatibilidade de horários, poderá cumular as duas atribuições, uma vez que os dois cargos são da esfera federal.

B poderá cumular os dois cargos, pois a proibição não se aplica a servidores da administração indireta.

C será afastado do cargo, mas poderá optar pela sua remuneração, desde que faça essa escolha em até 30 dias úteis após a posse no mandato eletivo.

D ficará afastado do seu cargo.

E ficará afastado do cargo, e seu tempo de serviço não será contado para os efeitos legais, inclusive para promoção por merecimento.

**53. Quanto à acumulação remunerada de cargos públicos, nos termos das normas constitucionais, pode-se dizer que é permitida**

A a tríplice acumulação.

B a acumulação entre o cargo de professor e profissional da saúde.

C a acumulação entre o cargo de profissional da saúde com outro técnico ou científico.

D a acumulação de cargo de professor com outro técnico ou científico.

E a acumulação mesmo que não haja compatibilidade de horários.

**54. A Defensoria Pública é instituição**

A permanente, essencial à função jurisdicional do Estado, incumbida da defesa da ordem jurídica e do regime democrático.

B que representa o Estado, judicial e extrajudicialmente, cabendo-lhe, nos termos da lei complementar, as atividades de consultoria do Poder Executivo.

C essencial à função jurisdicional do Estado, incumbindo-lhe a orientação jurídica e a defesa, em todos os graus, dos necessitados, na forma da Constituição.

D que representa a União, judicial e extrajudicialmente, cabendo-lhe, nos termos da lei complementar, as atividades de consultoria do Poder Executivo.

E indispensável à administração da justiça, inviolável por seus atos e manifestações, exercente das funções fiscalizatórias e de controle externo.

**55. Segundo dispõe a Constituição Federal, os Estados organizarão sua Justiça, observados os princípios estabelecidos na Constituição, e a competência dos tribunais será definida na**

A Constituição Federal, sendo a lei de organização judiciária estadual de iniciativa do Poder Legislativo respectivo.

B lei complementar federal, sendo a lei de organização judiciária estadual de iniciativa do Poder Legislativo respectivo.

C Constituição Federal, sendo a lei de organização judiciária estadual de iniciativa do Tribunal de Justiça local.

D Constituição do Estado, sendo a lei de organização judiciária de iniciativa do Governador.

E Constituição do Estado, sendo a lei de organização judiciária de iniciativa do Tribunal de Justiça.

## **Direito Administrativo**

**56. Constitui ato de improbidade administrativa, importando enriquecimento ilícito,**

A facilitar ou concorrer por qualquer forma para a incorporação ao patrimônio particular, de pessoa física ou jurídica, de bens, rendas, verbas ou valores integrantes do acervo patrimonial das entidades mencionadas no art. 1º da lei que trata deste assunto.

B aceitar emprego, comissão ou exercer atividade de consultoria ou assessoramento para pessoa física ou jurídica que tenha interesse suscetível de ser atingido ou amparado por ação ou omissão decorrente das atribuições do agente público, durante a atividade.

C conceder benefício administrativo ou fiscal sem a observância das formalidades legais ou regulamentares aplicáveis à espécie.

D permitir, facilitar ou concorrer para que terceiro se enriqueça ilicitamente.

E revelar ou permitir que chegue ao conhecimento de terceiro, antes da respectiva divulgação oficial, teor de medida política ou econômica capaz de afetar o preço de mercadoria, bem ou serviço.

**57. Segundo a Lei de Improbidade Administrativa:**  
“A \_\_\_\_\_ à apresentação de

**declaração de imposto de renda e proventos de qualquer natureza, que tenha sido apresentada à Secretaria Especial da Receita Federal do Brasil, a fim de ser arquivada no serviço de pessoal competente”. Assinale a alternativa que preenche corretamente a lacuna do trecho acima.**

- A promoção de agente público fica condicionada
- B posse e o exercício de agente público ficam condicionados
- C nomeação de agente público fica condicionada
- D investidura de agente público fica condicionada
- E permuta de agente público fica condicionada

**58. Conforme o Estatuto dos Funcionários Públicos Cíveis do Estado de São Paulo, são penas disciplinares:**

- A advertência, suspensão e multa.
- B expulsão, multa e advertência.
- C suspensão, demissão e prisão administrativa.
- D demissão, repreensão e suspensão.
- E expulsão, multa e demissão.

**59. Dentre os deveres estabelecidos pelo Estatuto dos Funcionários Públicos Cíveis do Estado de São Paulo, encontra-se previsto expressamente o dever de**

- A levar as irregularidades de que tiver ciência em razão do cargo ao conhecimento da primeira autoridade com a qual tiver contato.
- B prestar, ao público em geral, as informações requeridas no prazo máximo de 48 (quarenta e oito) horas.
- C estar em dia com as leis, regulamentos, regimentos, instruções e ordens de serviço que digam respeito às suas funções.
- D atender com urgência e preferência à expedição de certidões requeridas para defesa de direito ou para esclarecimento de situações de interesse pessoal.
- E cumprir as ordens superiores, mesmo quando manifestamente ilegais, cabendo, nesse caso, todavia, representar contra elas.

**60. A legislação brasileira prevê penas para o servidor que pratica ato de improbidade administrativa. Assinale a alternativa que NÃO menciona uma dessas penas:**

- A Devolução do bem furtado pelo servidor público.
- B Perda dos bens ou valores acrescidos ilicitamente ao patrimônio.
- C Ressarcimento integral do dano que tenha sido causado à entidade pública.

- D Proibição de contratar com o Poder Público.
- E Suspensão dos direitos políticos, de cinco a oito anos.

**61. Ao funcionário público civil do Estado de SP, é proibido**

- A tratar de interesses públicos ou de terceiros na repartição, especialmente se o funcionário estiver lotado em repartição que presta atendimento ao público.
- B utilizar-se de material particular no serviço público.
- C servir de intermediário de interesses de seu cônjuge ou de parente até o segundo grau perante qualquer repartição pública.
- D guardar sigilo sobre os assuntos da repartição e, especialmente, sobre despachos, decisões ou providências.
- E exercer comércio entre os companheiros de serviço, promover ou subscrever listas de donativos dentro da repartição.

**62. Beltrano, Oficial de Justiça do Estado de São Paulo, formulou requerimento pleiteando a acumulação de suas férias. Nos termos da Lei Estadual nº 10.261/1968, admite-se a acumulação de férias por absoluta necessidade de serviço e pelo máximo de**

- A dois anos consecutivos.
- B um ano consecutivo.
- C três anos consecutivos.
- D três anos intercalados.
- E dois anos intercalados.

**63. De acordo com a Lei n.º 10.261/68, O funcionário terá direito, após cada período de 5 (cinco) anos, contínuos, ou não, à percepção de adicional por tempo de serviço, calculado à razão de \_\_\_\_\_ sobre o vencimento ou remuneração, a que se incorpora para todos os efeitos. Qual alternativa completa adequadamente a lacuna anterior?**

- A 3%
- B 4%
- C 5%
- D 8%
- E 10%

**64. Assinale a alternativa que contém os requisitos para a posse em cargo público, conforme Estatuto dos Funcionários Públicos Cíveis do Estado de São Paulo.**

A Ser brasileiro ou naturalizado; ter completado 16 (dezesesseis) anos de idade; não possuir antecedentes criminais e possuir aptidão para o exercício do cargo.

B Ser brasileiro ou naturalizado; estar no gozo dos direitos políticos; ser aprovado em concurso e possuir experiência profissional comprovada.

C Ser brasileiro; ter completado 18 (dezoito) anos de idade; ter boa conduta e possuir aptidão para o exercício do cargo.

D Ser brasileiro; ter completado 21 (vinte e um) anos de idade; não possuir antecedentes criminais e possuir aptidão para o exercício do cargo.

E Ser brasileiro; estar no gozo dos direitos políticos; ser aprovado em concurso e, nos cargos de confiança, aprovado pelo gestor imediato.

**65. Configura enriquecimento ilícito no exercício da função pública**

A agir negligentemente na arrecadação de tributo.

B a liberação de verba pública sem a observância das normas pertinentes.

C permitir a aquisição de bem público por valor superior ao de mercado.

D frustrar a licitude de processo licitatório.

E o servidor público aumentar o seu patrimônio de forma desproporcional à sua renda, se não conseguir justificar a origem lícita desse aumento.

**Direito Civil**

**66. De acordo com a regra civil brasileira, a menoridade cessa quando a pessoa natural completa 18 anos de idade. Ainda de acordo com o código civil brasileiro, a menoridade pode cessar**

A pela união estável com mais de 2 anos.

B pela concessão dos pais e, na falta de um deles, pela homologação ou autorização judicial.

C pelo exercício de emprego público efetivo.

D pela colação de grau em curso de ensino técnico federal.

E por ter relação de emprego a partir de 14 anos de idade, autorizado pelos pais.

**67. Pode ser declarada a morte presumida de pessoa desaparecida, EXCETO daquela:**

A feita prisioneira em campanha, no período de até 1 ano após o término da guerra.

B vítima de incêndio no local de trabalho, com carbonização total e redução do corpo a material pulverizado.

C que conste em lista de passageiros de acidente aéreo, cujos despojos não foram encontrados.

D vítima de naufrágio em embarcação de sua propriedade, com testemunhas presenciais do sinistro.

E que se encontrava em sua residência por ocasião de desmoronamento de encosta sobre a mesma, com soterramento completo e destruição dos restos mortais.

**68. As pessoas jurídicas têm personalidade própria, podendo ser de direito público, interno ou externo, ou de direito privado, conforme previsto no Código Civil. Com isso, é correto afirmar que:**

A as associações podem ser pessoas jurídicas de direito público interno ou de direito privado.

B os partidos políticos são pessoas jurídicas de direito público interno.

C o empreendedor individual é pessoa jurídica de direito privado.

D a União é pessoa de direito público externo.

E as empresas públicas são pessoas de direito público interno.

**69. Conforme o Código Civil, não possui domicílio necessário:**

A O servidor público

B O militar

C O preso

D O incapaz

E O empresário

**70. São considerados bens fungíveis**

A os que, embora reunidos, se consideram de per si, independentemente dos demais.

B aqueles que existem sobre si, abstrata ou concretamente.

C os móveis que podem substituir-se por outros da mesma espécie, qualidade e quantidade.

D os bens móveis cujo uso importa destruição imediata da própria substância, sendo também considerados tais os destinados à alienação.

E os que se podem fracionar sem alteração na sua substância, diminuição considerável de valor, ou prejuízo do uso a que se destinam.

**71. A respeito do mandato, é correto afirmar que**

A o mandato em termos gerais só confere às partes poderes de administração.

B o poder de transigir importa o de firmar compromissos.

C a aceitação do mandato não pode ser tácita.



D o mandato outorgado por instrumento público não pode substabelecer-se por instrumento particular.  
E o mandato pode ser verbal quando o ato for celebrado por escrito.

**72. De acordo com o disposto na Lei de Introdução às normas do Direito Brasileiro (LinDB), é correto afirmar que:**

- A A regra geral é a admissão da repristinação de normas.
- B A lei nova, que estabeleça disposições gerais ou especiais a par das já existentes, não revoga nem modifica a lei anterior.
- C A derrogação é a revogação integral de uma norma e exige a forma expressa.
- D A ab-rogação é a revogação parcial de uma norma e é verificada quando a lei nova apresenta regramento incompatível com a norma parcialmente revogada.
- E A regra geral da vacatio legis é de 60 dias.

### Legislação Especial

**73. Conforme a Lei nº 6.830/1980, o Termo de Inscrição e a Certidão de Dívida Ativa poderão ser preparados e numerados por processo manual, mecânico ou \_\_\_\_\_. Qual alternativa preenche corretamente a lacuna anterior?**

- A digital
- B regimental
- C elementar
- D eletrônico
- E geral

**74. Segundo o que prevê a Resolução nº 354/2020 do Conselho Nacional de Justiça, assinale a alternativa incorreta:**

- A O cumprimento da citação e da intimação por meio eletrônico será documentado por comprovante do envio e do recebimento da comunicação processual, com os respectivos dia e hora de ocorrência.
- B O cumprimento das citações e das intimações por meio eletrônico poderá ser realizado pela secretaria do juízo ou pelos oficiais de justiça.
- C Salvo ocultação, é vedado o cumprimento eletrônico de atos processuais por meio de mensagens públicas.
- D Nos casos em que cabível a citação e a intimação pelo correio, por oficial de justiça ou pelo escrivão ou chefe de secretaria, o ato poderá ser cumprido por meio eletrônico que assegure ter o destinatário do ato tomado conhecimento do seu conteúdo.

E As partes e os terceiros interessados informarão, por ocasião da primeira intervenção nos autos, endereços eletrônicos para receber notificações e intimações, não sendo necessário mantê-los atualizados durante todo o processo.

**75. De acordo com a Lei nº 11.608, de 29/12/2003, o montante da taxa judiciária arrecadada para custeio das diligências dos Oficiais de Justiça será de:**

- A 5%
- B 10%
- C 20%
- D 30%
- E 60%

**76. Assinale a alternativa incorreta sobre as Normas Judiciais da Corregedoria Geral da Justiça:**

- A Quando não for possível o cumprimento remoto (art. 995, § 10, NSCGJ), as intimações de indiciado, réu ou condenado preso, que deva tomar conhecimento de qualquer ato processual, inclusive de sentença, serão feitas por oficial de justiça, diretamente no estabelecimento onde custodiado, dispensada a requisição para a formalização de tais atos em juízo.
- B Comparecendo o réu ou apenado em audiência, as intimações em relação aos atos nela praticados serão realizadas na própria audiência.
- C Os mandados de intimação de vítimas ou testemunhas, quando estas derem conta de coação ou grave ameaça, após deferimento do juiz, serão elaborados em separado, individualizados.
- D Permite-se a intimação da vítima por meio de telefone fixo, celular, WhatsApp ou e-mail, independentemente de anuência prévia daquela.
- E Uma vez cumpridos, apenas serão juntadas aos autos as certidões do oficial de justiça, nelas não sendo consignados os endereços e dados das pessoas procuradas. Os originais dos mandados serão destruídos pelo escrivão judicial.

**77. Incumbe ao Oficial de Justiça, exceto:**

- A acessar o e-mail pessoal diariamente;
- B executar pessoalmente as ordens dos juízes a que estiver subordinado e exercer as funções inerentes a seu cargo;
- C auxiliar o juiz na manutenção da ordem;
- D certificar, em mandado, proposta de autocomposição apresentada por qualquer das partes, na ocasião, de realização de ato de comunicação que lhe couber;
- E estar presente aos plantões judiciais, quando escalado, incluindo a presença em audiência, nesta

última hipótese quando assim for fundamentadamente determinado pelo juiz do feito nos autos de um processo judicial específico.

**78. Constarão de todos os mandados expedidos:**

**I - o número do respectivo processo;**

**II - o número de ordem da carga correspondente registrada no livro próprio;**

**III - o seguinte texto, no cabeçalho do instrumento: “É vedado ao oficial de justiça o recebimento de qualquer numerário diretamente da parte. A identificação do oficial de justiça, no desempenho de suas funções, será feita mediante apresentação de carteira funcional, obrigatória em todas as diligências.”.**

**Quais assertivas estão de acordo com as Normas Judiciais da Corregedoria Geral da Justiça?**

- A III, apenas
- B I e III, apenas
- C II e III, apenas
- D I e II, apenas
- E I, II e III

## **Atualidades**

**79. Algoritmo é uma palavra muito citada na mídia, esse recurso é bastante utilizado no mundo digital, nas redes sociais, plataformas e sites de pesquisa. Sobre o algoritmo é CORRETO afirmar que:**

- A é um conjunto de informações que deixam pessoas tendenciosas sobre as preferências de determinado indivíduo.
- B é uma ferramenta criada para auxiliar o raciocínio lógico humano.
- C é uma sequência finita de ações que visa solucionar problemas diversos de forma exata.
- D é capaz de reproduzir o pensamento humano.
- E ferramenta usada para criar um banco de memória no mundo digital.

**80. “O arcabouço fiscal é um conjunto de medidas, regras e parâmetros para a condução da política fiscal – controle dos gastos e receitas do país. A nova regra fiscal, anunciada nesta quinta-feira (30) pelo governo, substituirá o teto de gastos que vigora desde 2016 e limita o crescimento das despesas ao ano anterior, corrigido pela inflação oficial (Índice Nacional de Preços ao Consumidor Amplo – IPCA)”. (EBC – Adaptado) A respeito da proposta anunciada, é correto afirmar que ela**

A projeta que o déficit primário será zerado em 2026, com superávit de 5% do PIB em 2024 e 6% em 2025.

B limita o crescimento da despesa a 70% da variação da receita dos 12 meses anteriores.

C estipula o teto de crescimento da despesa a 10% ao ano acima da inflação.

D determina que a dívida pública bruta cairá levemente até 2025 e será estabilizada a partir de 2026.

E prevê que o excedente de superávit primário acima do teto da banda será usado para investimentos em saúde.

**81. “Até 25 de dezembro [2022], 83,9% da população brasileira já havia sido recenseada, somando 87,7 milhões de domicílios particulares e mais de 178 milhões de pessoas. O censo 2022 está em campo realizando coletas desde 1º de agosto e continuará durante o mês de janeiro de 2023”. (Valor) Os dados preliminares do Censo 2022 indicam que**

A cerca de 40% da população brasileira habita na zona rural.

B os idosos já representam 20% do total da população.

C o total de habitantes do país é menor do que o esperado.

D a população das capitais dos estados permaneceu semelhante a 2015.

E as taxas de natalidade estão mais elevadas do que em 2010.

**82. No que se refere ao Estatuto da Pessoa com Deficiência, é CORRETO afirmar:**

A O Estatuto visa promover condições de igualdade, por isso a pessoa com deficiência não será considerada vulnerável em nenhuma situação.

B Ao acompanhante de pessoa com deficiência, são extensíveis os mesmos direitos desta no que diz respeito ao atendimento prioritário.

C O consentimento prévio, livre e esclarecido da pessoa com deficiência é imprescindível para a realização de tratamento, procedimento, hospitalização e pesquisa científica.

D A pessoa com deficiência poderá ser obrigada a se submeter a intervenção clínica ou cirúrgica, tratamento ou institucionalização forçada.

E A pessoa com deficiência somente será atendida sem seu consentimento prévio, livre e esclarecido em casos de risco de morte comprovada.

## Matemática

83. Na sequência numérica 0, 1, 2, 4, 6, 9, 12, 16, 20, 25, 30, 36, ..., o primeiro elemento é 0. Mantendo-se a regularidade, seu 82º elemento será o número:

- A 1521.
- B 1600.
- C 1681.
- D 1764.
- E 1849.

84. Hugo, José e Luiz são trigêmeos e, quando os três saem juntos, obedecem as seguintes regras:

- Ou José ou Luiz deve usar camisa amarela, mas nunca ambos;
- Hugo usa camisa amarela se e somente se José usa;
- Se Luiz usar camisa amarela, então Hugo também usa.

De acordo com essas regras, quando os três irmãos saem juntos,

- A Luiz nunca usa camisa amarela, Hugo e José sempre usam.
- B José nunca usa camisa amarela, Hugo e Luiz sempre usam.
- C Luiz sempre usa camisa amarela, Hugo e José nunca usam.
- D Hugo sempre usa camisa amarela, José e Luiz nunca usam.
- E José sempre usa camisa amarela, Hugo e Luiz nunca usam.

85. De um argumento válido, sabe-se que suas premissas são:

- I. Se a investigação é feita adequadamente e as provas são consistentes, então é certo que o réu será condenado.
- II. O réu não foi condenado.

Dessa forma, uma conclusão para esse argumento está contida na alternativa:

- A A investigação não foi feita adequadamente e as provas não foram consistentes.
- B A investigação foi feita adequadamente ou as provas foram consistentes.
- C A investigação não foi feita adequadamente, mas as provas foram consistentes.

D A investigação não foi feita adequadamente ou as provas não foram consistentes.

E A investigação foi feita adequadamente, mas as provas não foram consistentes.

86. Zeca, Pedro, Daniela e Isabel seguem rigorosamente os seguintes hábitos:

I. Se Pedro vai ao teatro, então Isabel estuda.

II. Se Zeca estuda, então Daniela limpa a casa.

III. Se chove, Isabel não estuda.

IV. Aos domingos, Isabel estuda ou Zeca estuda.

Sabe-se, com certeza, que, neste último domingo, choveu. Pode-se concluir corretamente que

A Daniela limpou a casa, e Pedro não foi ao teatro.

B Zeca estudou, e Pedro foi ao teatro.

C Daniela não limpou a casa, e Zeca não estudou.

D Daniela não limpou a casa, e Pedro não foi ao teatro.

E Pedro foi ao teatro, e Zeca não estudou.

87. A sequência a seguir foi criada com um padrão e é ilimitada:

15, 10, 20, 15, 30, 25, 50, 45, ....

Nesta sequência, o primeiro termo que é maior que 1000 está na posição

- A 17.
- B 14.
- C 15.
- D 16.
- E 18.

88. Três colegas da faculdade – João, Pedro e Gustavo – são muito bons em Cálculo, Álgebra e Trigonometria, mas não necessariamente nessa ordem. Um deles é estudante de Engenharia, o outro, de Matemática, e o outro, de Física. Considerando que João é estudante de engenharia, que Gustavo é muito bom em Cálculo, e que Pedro não estuda Física e é ruim em Álgebra, assinale a alternativa correta.

A Pedro é muito bom em Cálculo e é estudante de Engenharia.

B João é muito bom em Álgebra e é estudante de Física.

C Gustavo é estudante de Física e é muito bom em Trigonometria.

D Pedro é muito bom em Trigonometria e é estudante de Matemática.

E Gustavo é estudante de Matemática e é muito bom em Álgebra.

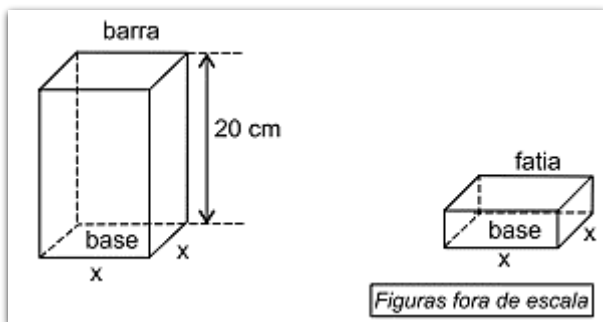
89. A produção de certa peça é feita por máquinas idênticas. Para produzir determinado lote dessas peças, 5 dessas máquinas devem funcionar por 9 horas. Se 12 dessas máquinas funcionarem por 12 horas, serão produzidas 2079 peças a mais do que o número de peças do lote. Cada uma dessas máquinas produz, por hora, um número de peças compreendido entre

- A 20 e 25.
- B 25 e 30.
- C 30 e 35.
- D 35 e 40.
- E 40 e 45.

90. Uma compra de R\$ 1.200,00 deverá ser paga em 4 parcelas iguais a vencer em 30, 60, 90 e 120 dias a partir da data da compra. Serão cobrados juros simples de 2% ao mês. O valor de cada parcela será igual a

- A R\$ 320,00.
- B R\$ 315,00.
- C R\$ 302,00.
- D R\$ 306,00.
- E R\$ 318,00.

91. Determinado tipo de barra de doce tem o formato de um prisma reto de base quadrada, com 20 cm de altura. Essa barra foi totalmente dividida em fatias iguais e paralelas à base, conforme mostra a figura.



Sabendo que os volumes da barra e da fatia são, respectivamente iguais a  $1280 \text{ cm}^3$  e  $256 \text{ cm}^3$ , a altura da fatia é igual a

- A 6 cm.
- B 5 cm.
- C 4 cm.
- D 3 cm.
- E 2 cm.

92. Ana está guardando suas moedas em 3 potes, etiquetados, respectivamente, com as letras L, R, X. Em dado momento, o número de moedas no pote L é igual a 80% do número de moedas do pote R, e o número de moedas no pote X é igual a 70% do número de moedas do pote L. Nesse momento, o número de moedas no pote R excede o número de moedas no pote L em 20. Logo, o total de moedas nesses 3 potes é

- A 220.
- B 224.
- C 236.
- D 238.
- E 244.

## Informática

93. No Microsoft Windows 10, em sua configuração padrão, assinale a alternativa com os dois comandos que, combinados e na ordem apresentada, movem um arquivo de uma pasta para outra pasta.

- A Copiar e colar.
- B Recortar e colar.
- C Colar e apagar.
- D Abrir e recortar.
- E Renomear e colar.

94. As pastas podem receber diversos tipos de nome, desde que algumas regras sejam obedecidas. Em relação ao sistema operacional Windows 10, a alternativa que apresenta apenas nomes de pastas válidos é:

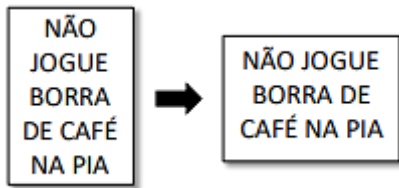
- A Pagamentos-Março e Recebimentos\Janeiro
- B Funcionários/Contratados e Funcionários\_Demitidos
- C Textos Diversos? e Textos Classificados!
- D Aula&1 e Exercícios Corrigidos!
- E Contratos Assinados\* e Contratos Pendentes...

95. Ao preparar uma mensagem de correio eletrônico um usuário deseja enviar para o destinatário um arquivo Word. Esse arquivo deve ser incluído no campo

- A Para.
- B Com cópia.
- C Assunto.
- D Anexo.
- E Com cópia oculta.

96. Utilizando o Microsoft Word, Joana fez um cartaz para avisar as pessoas que não jogassem

borra de café na pia da copa. Para melhorar a apresentação, Joana quer alterar o documento, de vertical para horizontal, conforme ilustrado a seguir.



Para fazer a alteração, Joana deve:

- A desenhar Caixa de Texto;
- B configurar margem espelhada;
- C alterar orientação Retrato para Paisagem;
- D trocar tamanho A4 para Carta;
- E inserir uma quebra contínua.

97. Um usuário de computador criou uma planilha no MS Excel do MS Office 365 e inseriu, na célula E6, a fórmula “= \$C1+D\$2+\$G\$3”. Ao copiar essa fórmula e a inserir na célula G8, ela assume a seguinte forma:

- A \$C1+D\$2+\$G\$3
- B \$C1+F\$1+\$H\$4
- C \$C2+D\$3+\$H\$3
- D \$C3+F\$1+\$H\$4
- E \$C3+F\$2+\$G\$3

98. O agendamento de reuniões no Microsoft Teams pode ser feito de modo que se tenham reuniões agendadas de forma periódica. Assim, o Teams, além de agendamentos personalizados, tem um conjunto de períodos predeterminados, composto, dentre eles, por reuniões a serem agendadas:

- A De hora em hora e Anualmente.
- B Diariamente e Semanalmente.
- C Trimestralmente e Semanalmente.
- D Bimestralmente e Todos os dias da semana.
- E Um final de semana a cada mês e Diariamente.

99. O Microsoft Windows oferece o serviço de armazenamento OneDrive. Os dados gravados no OneDrive ficam armazenados em:

- A Pen Drive.
- B Hard Disk.
- C Memória RAM.
- D Nuvem.
- E CD ROM.

100. Ao navegar pela internet, deve-se conhecer a URL de um site. Considerando-se que a URL é composta por três partes principais: caminho, protocolo e domínio, a estrutura adotada para a URL é:

- A domínio://protocolo/caminho
- B protocolo://domínio/caminho
- C domínio://caminho/protocolo
- D protocolo://caminho/domínio
- E caminho://protocolo/domínio

**Gabarito Rascunho**

01	02	03	04	05	06	07	08	09	10	11	12	13	14	15	16	17	18	19	20
21	22	23	24	25	26	27	28	29	30	31	32	33	34	35	36	37	38	39	40
41	42	43	44	45	46	47	48	49	50	51	52	53	54	55	56	57	58	59	60
61	62	63	64	65	66	67	68	69	70	71	72	73	74	75	76	77	78	79	80
81	82	83	84	85	86	87	88	89	90	91	92	93	94	95	96	97	98	99	100



**Gabarito**

**Simulado Amostra – Tribunal de Justiça de São Paulo**

**NÍVEL SUPERIOR**

**Oficial de Justiça**

01	02	03	04	05	06	07	08	09	10	11	12	13	14	15	16	17	18	19	20
A	E	D	D	E	D	B	A	D	A	C	D	D	C	E	B	E	A	C	A
21	22	23	24	25	26	27	28	29	30	31	32	33	34	35	36	37	38	39	40
B	C	E	D	E	B	B	D	B	A	A	C	A	C	D	D	A	D	C	D
41	42	43	44	45	46	47	48	49	50	51	52	53	54	55	56	57	58	59	60
C	C	D	D	A	E	B	E	C	A	B	D	D	C	E	B	B	D	C	A
61	62	63	64	65	66	67	68	69	70	71	72	73	74	75	76	77	78	79	80
E	A	C	C	E	C	A	A	E	C	A	B	D	E	B	D	A	D	C	B
81	82	83	84	85	86	87	88	89	90	91	92	93	94	95	96	97	98	99	100
C	C	C	A	D	A	A	D	A	B	C	C	B	D	D	C	E	B	D	B